

ACTIVAL™

电动二通阀弹簧复位型执行器

(GB PN16-HT200、SCPH2、SCS13A)

< 4-20mA DC输入、4-20mA DC反馈信号 >

■ 概要

本产品是阀/执行器一体型的法兰连接型电动二通阀，连接口径为DN15~DN80（1/2~3英寸）。
本体额定压力对应PN16。

执行器具有可逆向转动的同步电机，在AC24V低电压下动作。由于它具有停电时切断功能，所以可以用于需要故障安全功能的应用。

与PLC（或者型号R35 / R36等）组合，用DC4-20mA输入的控制信号进行比例控制。

* PLC: Programmable Logic Controller



■ 特长

- 小型·重量轻
通过旋转型电动二通阀实现小型化和轻量化。
- 阀/执行器一体型
已组装完毕，不需要调整。
- 保护构造为IEC IP54(防尘、防溅构造)。可安装在空调机内。

(注)为了维持IP54，需要防水连接器。

- 具有高差压、高Cv值、高可调比、低泄漏。
- 执行器的消耗功率低，使用寿命长。
- 流量特性为等百分比特性。
- 附DC4~20mA反馈信号
- 输入信号错误时的开闭切换：
可以切换执行器的控制信号输入中断时的动作（全开 / 全闭）。（初始设定：全开）
- 控制动作方向的切换：
可以反转DC4~20mA输入信号进行的开闭动作。
标准动作 4 mA: 0%~20mA: 100%
反转动作 20mA: 0%~4mA: 100%
(初始设定：标准动作)

- 不灵敏区宽度的调整
通过缩小不灵敏区宽度，实现更加精密的阀控制。

* 输入信号变化量小于一定量时，执行器将不运行。将该量称为不灵敏区。

- 弹簧复位型执行器：
即使电源切断时，执行器也会把阀全闭。

重要!!

- 如果不灵敏区比标准狭窄，则阀/执行器的动作频率会增加，可能会造成产品寿命缩短。
- 如果缩小了不灵敏区时，请在本产品中使用屏蔽电缆。干扰会影响信号发送，可能会产生运行错误。
- 本产品与本公司以外的控制器组合使用的场合，请咨询本公司的销售人员。

(注) 2012年4月1日本公司名称从山武株式会社变更为阿自倍尔株式会社，但本产品继续使用旧公司的标志。

安全注意事项

使用前请仔细阅读本使用说明书，并在规格范围内正确地使用本产品。
 阅读后，请务必将本说明书保管在可随时查阅的地方。

使用上的限制和注意事项

本产品是针对普通用途的机器及设备所开发、设计、生产的。

本产品主要用于一般空调控制与管理。请勿把本产品用于直接关系到人身安全的控制，以及原子能放射线管理区域内。如有使用的情况，请务必咨询本公司的负责人员。

特别是对于以保护人身安全为目的的安全装置、传送设备进行直接控制时（运行停止等）或者用于对安全性有较高要求的航空、航天设备时，请务必在考虑系统和设备整体的安全性的基础上进行使用。请特别注意系统和设备的失效安全设计、冗余设计以及定期实施维护检查等事项。

关于系统设计、应用程序设计、使用方法、用途等，请咨询本公司的负责人员。

对由于用户使用不当造成的后果，本公司概不负责，请谅解。

关于设计推荐使用期限

建议本产品在设计推荐使用期限的范围内使用。

设计推荐使用期限是指在设计上客户可放心使用该产品的期限。

超过此期限时，因为元件、配件的老化，引发产品故障的可能性也会随着增加。



设计推荐使用期限是本公司在模拟真实的情况下，对使用环境，使用条件，使用频率进行标准设定，通过加速实验，耐久性实验等科学性实验验证所得出的结果。经上述验证，在此期间内由于元件，配件老化所引发的故障率极低。

本产品的设计推荐使用期限是10年。



此外，设计推荐使用期限是以按照本公司所制定的维护规程进行点检维护以及定时更换有限寿命元件为前提的期限。




有关产品的维护，请参照『■维护』。






■ [警告] 和 [注意]

	警告 表示为了避免发生误操作导致使用者死亡或者重伤所需要的注意事项。
	注意 表示为了避免误操作导致使用者轻伤或者财产损失所需要的注意事项。

■ 图例说明

	记号是为了避免发生危险，禁止执行的某些特定操作（左图表示禁止拆卸）。
	记号是为了避免发生危险，要求执行的某些特定操作（左图表示一般的指示）。

⚠ 警告	
	搬运重物品(18kg以上)时，请使用搬运工具，或者两人以上协同搬运。如果抬起后不小心使产品脱落的话，可能会导致人体受伤或产品损坏。
	拆卸执行器时，请完全关闭阀门。如果在阀门打开状态下拆卸执行器，可能因执行器急速旋转而导致受伤。
	请勿拆卸弹簧单元。否则，可能因弹簧弹出而导致受伤。

⚠ 注意	
	请给本产品的供电电源安装保险丝、断路器保护装置。否则，可能会因短路而引起火灾或产品故障。
	请勿让流体冻结。否则，可能会损伤阀体，导致泄漏。
	本产品配管时，请勿使异物残留在管道内。否则，可能会导致产品故障。
	请在本说明书所记载的规格范围内安装·配线、运行本产品。否则，可能会引起火灾或产品故障。
	安装全平面法兰时，请使用全平面密封垫圈。否则，可能会导致法兰损坏或外部泄漏。

⚠ 注意



本产品在安装配管时，请恰当固定、拧紧。固定在不恰当的位置或过度拧紧，可能会导致阀体损坏。



在完成本产品的配管后，请确认管道连接部分有无泄漏。如果没有进行正确的配管操作，可能会导致外部泄漏。



请勿在本产品上放置物品或让其承受重量。否则，可能会导致产品损坏。



执行器的安装和配线工作必须由具有自控工程及电气工程等方面专业知识的技术人员进行作业。错误施工可能会引起火灾或触电。



请在本产品电源断开的状态下进行配线·设定·维护·更换作业。否则，有触电和产品故障的危险。

⚠ 注意



关于配线，请按照当地的电气设备技术、配线规程基准来施工。错误施工可能会引起火灾。



请使用带有绝缘保护层的压线端子连接端子板。如果没有绝缘保护层，可能会因短路而引起火灾或产品故障。



请使用规定的扭矩拧紧端子螺丝。如果在没有完全拧紧的情况下，可能会引起火灾或发热。



在配线·调试·维护·更换作业后，请务必将罩盖还原。否则，有触电危险。



本产品用于高温流体的场合，请勿触摸。由于产品的高温，可能会导致烫伤。

■ 型号

型号VY519*M00**、型号VY519*N00**：阀/执行器一体型的型号。

本产品的型号标签粘贴在连接支架部。

基础 型号	执行器 / 阀		执行器		阀	内 容
	控制 信号	额定值 和材质	种类	固定	连接口径·Cv值	
VY51	9					法兰连接型电动二通阀
						DC4 ~ 20mA输入、DC4 ~ 20mA附反馈信号
		8				GB PN16-HT200
		N				GB PN16-SCPH2
		P				GB PN16-SCS13A
			M			IEC IP54 (防尘、防溅保护) 带弹簧复位端子板 连接口径 DN15 ~ DN80
			N			IEC IP54 (防尘、防溅保护) 带弹簧复位端子板 高差压型 连接口径 DN65 ~ DN80
				00		固定
					11	连接口径 DN15 (1/2B) Cv值1.0
					12	连接口径 DN15 (1/2B) Cv值2.5
					13	连接口径 DN15 (1/2B) Cv值6.0
					14	连接口径 DN15 (1/2B) Cv值1.6 (材质: 仅HT200)
					15	连接口径 DN15 (1/2B) Cv值4.0 (材质: 仅HT200)
					21	连接口径 DN25 (1B) Cv值10
				22	连接口径 DN25 (1B) Cv值16	
				41	连接口径 DN40 (1 1/2B) Cv值25	
				42	连接口径 DN40 (1 1/2B) Cv值40	
				51	连接口径 DN50 (2B) Cv值65	
				61	连接口径 DN65 (2 1/2B) Cv值95	
				81	连接口径 DN80 (3B) Cv值125	

● 另购品

产品名称	型 号		规 格	
防水连接器 ^{*1}	83104346-	003	合适的电线直径	Φ7 ~ 9mm
辅助开关 ^{*2}	83174063-	101	辅助开关数	2 个
			最大施加电压、 电流	DC30V、100mA ^{*3} (电感负载包含冲击电流)
			运行位置	SWA: 0% (全闭) ~ 100% (全开) 可变 SWB: 0% (全闭) ~ 100% (全开) 可变
辅助电位计 ^{*2}	83165275-	001	辅助电位计数	1 个
			总电阻	公称 1 kΩ
			运行位置	0% (全闭) ~ 100% (全开)
			最大施加电压	DC5V (注) 不可连接「型号M904E」。
室外防护罩	DY3001A1017		材料	不锈钢钢板 t1.0
			重量	约550g

*1 维持 IP54性能必备。

*2 可添加辅助开关或者辅助电位计。但是二者不可同时添加。
请参阅随身携带的说明书进行处理。

*3 使用时如果超过100mA，请联系本公司负责人。

■ 规格

● 阀·执行器部

项目	规格		
使用环境条件	额定动作条件	环境温度*1	- 20 ~ 50°C (流体温度 0 ~ 150°C)
			- 20 ~ 40°C (流体温度 150 ~ 175°C)
		环境湿度	5 ~ 95%RH
		振动	4.9m/s ² (10 ~ 150Hz)
	运输·保存条件*2 (包装状态下)	环境温度*1	- 20 ~ 70°C
		环境湿度	5 ~ 95%RH
振动		19.6m/s ² (10 ~ 150Hz)	
注: * 1 不要让流体冻结 * 2 执行器在运输保管时必须包装		<p>环境温度(°C)</p> <p>流体温度(°C)</p>	
安装场所	室内 (注) 请避免盐害、腐蚀性气体、可燃性气体、有机溶剂环境。		
	室外 (注) 请避免盐害、腐蚀性气体、可燃性气体、有机溶剂环境。 另外, 请使用室外罩盖(另行订购), 避免阳光直射。		
安装方位	(参照) 『■ 安装 ● 安装方位』		
手动动作	不可		
绝缘电阻	端子和外壳间	5MΩ以上 / DC500V	
耐电压	端子和外壳间	AC500V / 1min 漏电流1mA以下	
重量	(参照) 『■ 外形尺寸』		

● 阀部

项 目	规 格					
阀形式	二通阀、法兰连接型					
本体额定压力	GB PN16 (最高使用压力 1.6MPa)					
连接口径、 Cv值、 额定关断差压 注意： 右述的额定关断差压表示 安装的执行器能驱动的 极限值。 控制175°C蒸汽的阀为 0.8MPa。	型 号	连接口径 (英寸)	Cv值	额定关断差压		
				蒸汽	冷热水、高温水	
	VY519*M00	11	DN15 (1/2)	1.0	1.0MPa	
		12	DN15 (1/2)	2.5		
		13	DN15 (1/2)	6.0		
		14	DN15 (1/2)	1.6		
		15	DN15 (1/2)	4.0		
		21	DN25 (1)	10		
		22	DN25 (1)	16		
		41	DN40 (1 1/2)	25		
		42	DN40 (1 1/2)	40		
		51	DN50 (2)	65		
	VY519*N00	61	DN65 (2 1/2)	95	0.3Mpa	—
		81	DN80 (3)	125	0.1MPa	—
配管连接	GB -PN16法兰、凸面 (GB4216.5-1984)					
适用流体	冷热水、高温水、蒸汽					
允许流体温度	0~175°C (流体无冻结)					
流量特性	等百分比特性					
可调比	100: 1					
阀座泄漏量	额定Cv值的0.01% (DN15的泄漏Cv值为0.0006以下)					
主要部件材质	本体	灰铸铁 (GB HT200) 碳钢铸钢 (SCPH2) 不锈钢 (SCS13A)				
	阀芯、阀杆	不锈钢				
	阀座	耐热PTFE				
	压盖填料	无机纤维填料				
	垫圈	膨胀石墨垫圈				
涂装颜色	灰色 (相当于M5B 4/1)	本体GB HT200、SCPH2				
	无	本体 SCS13A				
安装执行器	一体构造					

● 执行器部

项 目	规 格	
电源电压	AC24V±15% 50 / 60Hz	
消耗功率	16VA	
执行器	标准 / 高差压型	弹簧复位型
弹簧复位动作寿命	30000次	
动作时间	63s±5s (50Hz) / 53s±5s (60Hz) 复位时间3~40s(全开→全闭时间)	
控制信号	DC4~20mA输入	输入阻抗: 100Ω
反馈信号	输出电流范围	DC 4mA (全闭) ~ DC 20mA (全开)
	允许负载电阻	500Ω
开度指示	显示: 0 (全闭) ~ 100 (全开) 可从前方、后方、下方确认	
配线	用螺丝连接端子板 (M3.5)、紧固扭矩 0.8~1.0N·m (注) 请在现场根据需要打开执行器两侧的脱膜孔 (Φ22)。	
外壳保护构造	IEC IP54 (防尘·防溅保护)	
出厂时的位置	全闭	
主要部件材质	外壳	铝铸件
	上盖、端子盖	聚碳酸酯树脂 (颜色: 灰色)
	连接支架	钢板
	弹簧单元部外壳	铝铸件
	弹簧单元部罩盖	铝铸件
	弹簧	不锈钢
表面处理	外壳	无
	连接支架	电镀锌 (铬酸盐光泽处理)

■ 外形尺寸

● 型号VY519*M / VY519*N

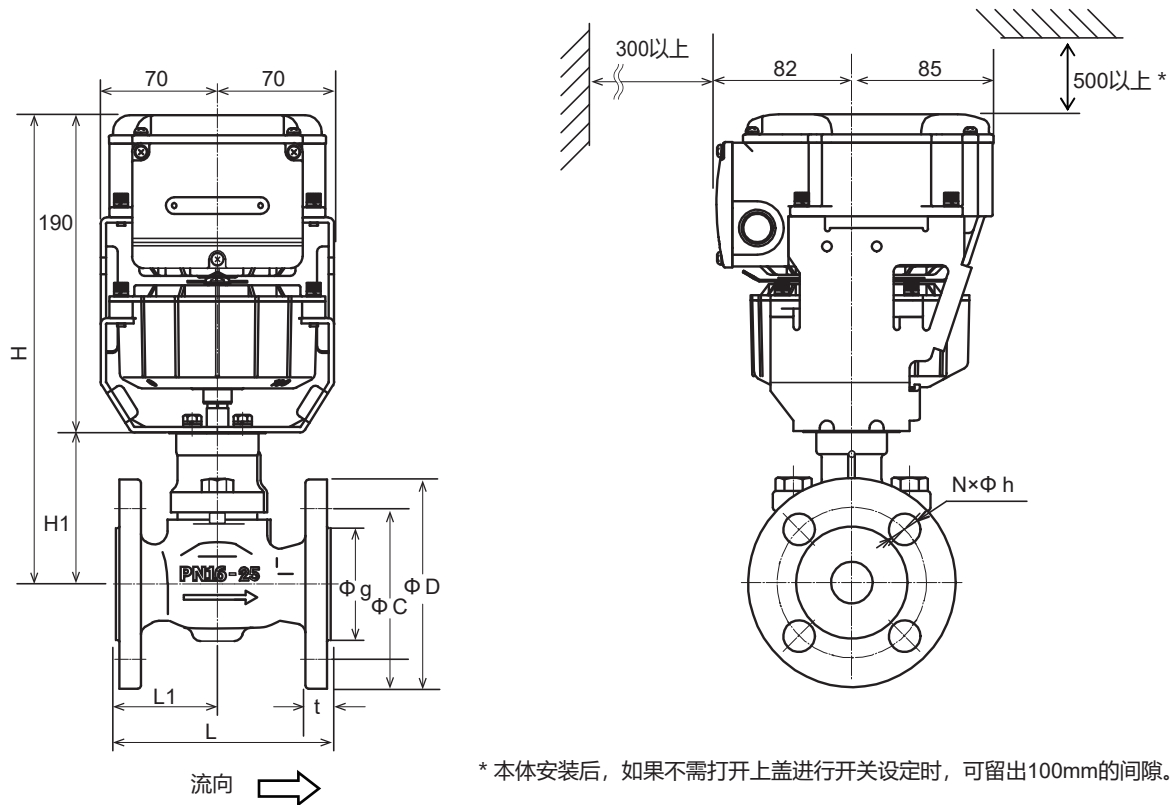


图1 外形尺寸图 (mm)

表1 尺寸表 (mm)

型号VY5198M00**

型号	连接口径 (DN)	H	H ₁	L	L ₁	t	ΦC	ΦD	Φg	Φh	N	重量 (kg)
VY5198M001*	15	265	75	108	50	16	65	95	46	14	4	6.6
VY5198M002*	25	280	90	127	60	18	85	115	65	14	4	8.6
VY5198M004*	40	293	103	165	82.5	20	110	150	84	19	4	12.0
VY5198M0051	50	297	107	178	89	20	125	165	99	19	4	13.5
VY5198M0061	65	314	124	190	90	22	145	185	118	19	4	18.0
VY5198M0081	80	315	125	203	100	22	160	200	132	19	8	20.5

表2 尺寸表 (mm)

型号VY5198N00*1

型号	连接口径 (DN)	H	H ₁	L	L ₁	t	ΦC	ΦD	Φg	Φh	N	重量 (kg)
VY5198N0061	65	314	124	190	90	22	145	185	118	19	4	18.5
VY5198N0081	80	315	125	203	100	22	160	200	132	19	8	20.5

表3 尺寸表 (mm)

型号VY519NM00**、型号VY519PM00**

型号	连接口径 (DN)	H	H ₁	L	L ₁	t	ΦC	ΦD	Φg	Φh	N	重量 (kg)
VY519NM001* VY519PM001*	15	265	75	108	50	16	65	95	45	14	4	6.8
VY519NM002* VY519PM002*	25	280	90	127	60	18	85	115	68	14	4	8.7
VY519NM004* VY519PM004*	40	293	103	165	82.5	18	110	150	81	18	4	12.3
VY519NM0051 VY519PM0051	50	297	107	178	89	18	125	165	102	18	4	14.5
VY519NM0061 VY519PM0061	65	314	124	190	90	18	145	185	122	18	4	18.6
VY519NM0081 VY519PM0081	80	315	125	203	100	20	160	200	138	18	8	21.7

表4 尺寸表 (mm)

型号VY519NN00*1、型号VY519PN00*1

型号	连接口径 (DN)	H	H ₁	L	L ₁	t	ΦC	ΦD	Φg	Φh	N	重量 (kg)
VY519NN0061 VY519PN0061	65	314	124	190	90	18	145	185	122	18	4	18.6
VY519NN0081 VY519PN0081	80	315	125	203	100	20	160	200	138	18	8	21.7

■ 各部件的名称

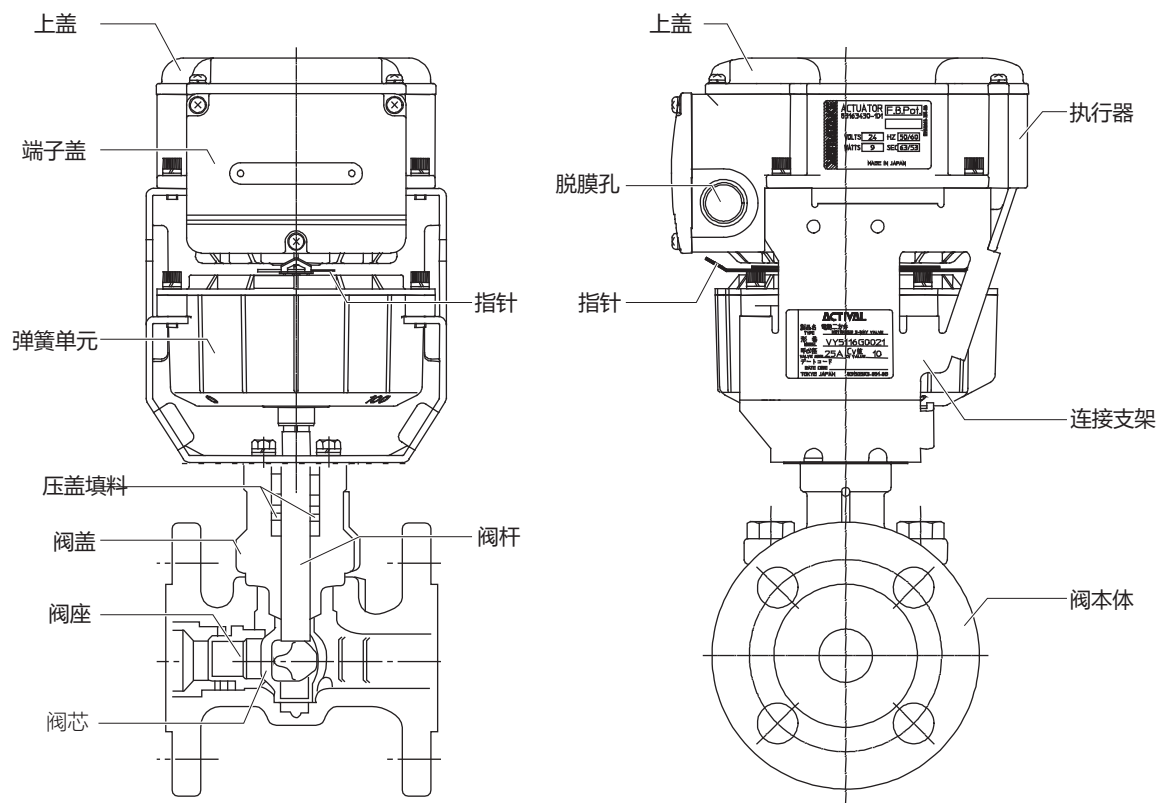





图2 各部件的名称

■ 设定

执行器印刷电路板上有各种设定用开关。

⚠ 注意	
	请在本产品电源断开的状态下进行设定作业。否则，有触电和产品故障的危险。
	配线作业后，请务必将端子盖还原。否则，有触电危险。
	作业时请勿触摸未指示的地方。由于执行器内部有的部位高温，可能会导致烫伤。

重要 !!

- 请用笔尖或手指进行开关的设定。请勿使用螺丝刀等工具。使用工具时，可能会损伤开关或PCB。
- 如果不灵敏区比标准狭窄，则阀/执行器的动作频率会增加，可能会造成产品寿命缩短。
- 在缩小了不灵敏区的情况下使用本产品时，输入输出信号电缆及电源电缆请使用屏蔽电缆。如果没有屏蔽，可能会因干扰产生错误。

● 各种设定开关

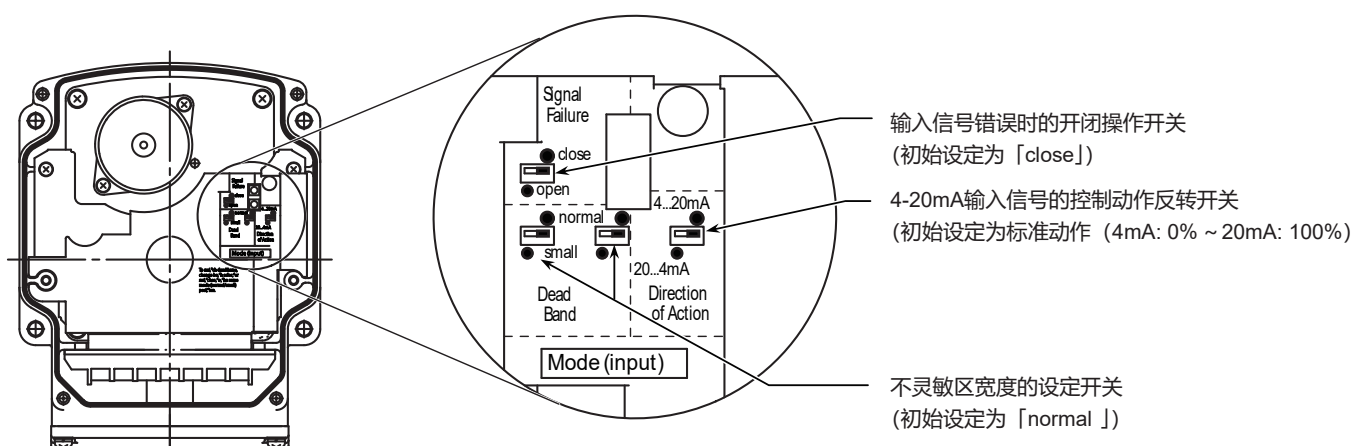


图3 各种开关

输入信号错误时的开闭操作开关:

如果将开关设定为「open」(100%)或「close」(0%)，则当控制信号输入中断时，执行器将自动全闭(0%)或全开(100%)阀。

4-20mA输入信号的控制动作方向反转开关:

可以让DC4-20mA输入信号的控制动作反向。

标准动作: 4mA: 0% ~ 20mA: 100%

反转动作: 20mA: 0% ~ 4mA: 100%

不灵敏区宽度设定开关:

通过把控制信号输入的不灵敏区幅度变窄(相对于标准宽度)，可以更精确地控制阀。有2个开关用于切换不灵敏区宽度。请务必将两个开关设定为相同模式(「normal」或者「small」)。

■ 安 装

⚠ 警 告



搬运重物品(18kg以上)时, 请使用搬运工具, 或者两人以上协同搬运。
如果抬起后不小心使产品脱落的话, 可能会导致人体受伤或产品损坏。



拆卸执行器时, 请完全关闭阀门。
如果在阀门打开状态下拆卸执行器, 可能因执行器急速旋转而导致受伤。

⚠ 注 意



请在本说明书所记载的规格范围内安装·配线、运行本产品。
否则, 可能会引起火灾或产品故障。



请勿在本产品上放置物品或让其承受重量。
否则, 可能会导致产品损坏。



执行器的安装工作必须由具有自控工程及电气工程等方面专业知识的技术人员进行作业。
错误施工可能会引起火灾或触电。

● 安装上的注意事项

为了避免本产品故障, 请遵守以下事项。

- 请勿撞击本产品。
- 请勿将执行器浸入水中。
- 请勿使异物残留在本产品的管道内。
为了去除异物, 请进行以下操作。
 - 请在阀的上游侧设置过滤器。
使用冷热水时 : 40目以上
使用蒸汽时 : 80目以上
 - 单个阀前不能设置过滤器的场合, 请在各系统的管道分流部设置过滤器以除去异物。
- 请勿将本产品安装在靠近蒸汽盘管、高温水盘管等地方。
否则, 由于受高温辐射的影响, 会造成执行器部的故障。
- 请勿把本产品安装在有水压冲击(水锤)的配管上或安装在配管内容易残留熔渣等的场所。

重要!!

- 用作蒸汽加湿阀时, 请在流入侧安装空调机的联锁阀, 以避免万一本产品出现破损的情况。
- 配管施工时, 请确保阀的前后配管内没有排液残留。
排液残留时, 由于汽锤和腐蚀的影响, 可能会损伤配管。
使用疏水器防止排液积聚, 或使用耐侵蚀和腐蚀的不锈钢阀门(SCS13A)。

另外, 请遵守以下事项。

- 请对本产品设置旁通配管, 在流入侧、流出侧和旁通侧分别设置切断阀。
- 请把本产品安装在可进行维护·检查的位置处。
(参照)『■外形尺寸』
- 设置在天花板内的场合, 请在阀下部设置接水盘, 在离阀50cm以内设置检查口。
- 配置本产品后, 为了设定选择开关, 请按图1、2所示留出足够的间隔。

● 安装方位

以流体沿着阀门本体的箭头方向流动的安装方式为前提, 可从垂直到水平(90°倾斜)采取任意方位安装。

(注) 室外安装的场合, 请务必垂直安装。

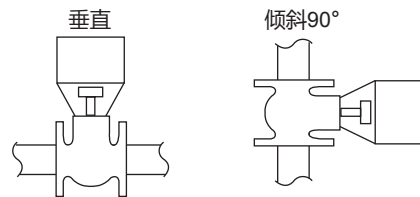


图4 安装方位(正确例)

执行器在阀的下方

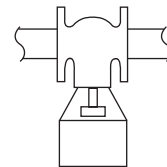


图5 安装方位(错误例)

● 配管

⚠ 警告



搬运重物品(18kg以上)时, 请使用搬运工具, 或者两人以上协同搬运。
如果抬起后不小心使产品脱落的话, 可能会导致人体受伤或产品损坏。

⚠ 注意



请勿让流体冻结。
否则, 可能会损伤阀体, 导致泄漏。



本产品配管时, 请勿使异物残留在管道内。
否则, 可能会导致产品故障。



请在本说明书所记载的规格范围内安装·配线、运行本产品。
否则, 可能会引起火灾或产品故障。



安装全平面法兰时, 请使用全平面密封垫圈。
否则, 可能会导致法兰损坏或外部泄漏。



本产品在安装配管时, 请恰当固定、拧紧。
固定在不恰当的位置或过度拧紧, 可能会导致阀体损坏。



在完成本产品的配管后, 请确认管道连接部分有无泄漏。
如果没有进行正确的配管操作, 可能会导致外部泄漏。



请勿在本产品上放置物品或让其承受重量。
否则, 可能会导致产品损坏。


- (1) 确认本产品的型号(连接支架部粘贴的标签)。
- (2) 安装时流体流动方向按照阀门本体箭头方向。

(参照)『●安装方位』

- 施工时请勿涂抹过多的固化密封剂、绑缠过多的密封胶带等。
- 请勿让切屑、密封材料进入管道内。
否则, 由于异物(切屑或阀螺纹用密封材料等)的卡涩, 可能会损伤垫片或者使阀不能全闭, 导致泄漏。

- (3) 请将阀设为全开, 用最大流量进行冲洗。
最初通水时, 为了冲洗管道中的异物或垃圾(管道清扫)。
出厂时, 置为全闭。

● 保温施工

- 请在『图6』所示范围内进行保温施工。
- 如果连接支架的上部被保温材料覆盖, 可能会遮蔽指针或造成指针变形。

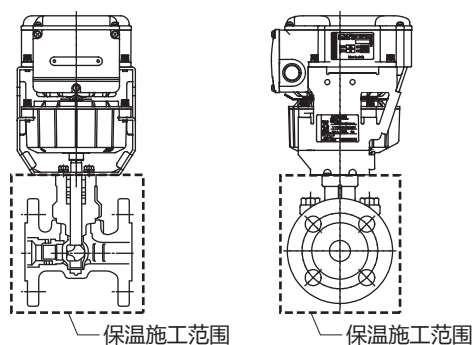


图6 保温施工

● 出厂时的位置

执行器轴: 全闭

指针: 位于按逆时针旋转到底的位置。

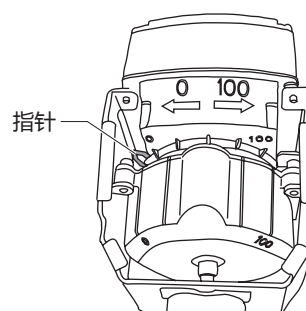


图7 出厂时的指针位置

● 辅助开关·辅助电位计(选项)

- 重要 !!**
- 请在现场安装辅助开关 / 电位计。请参照与产品同包装的说明书进行安装。
 - 除了调整辅助开关 / 电位计时外, 请勿打开上盖。调整后请尽快关闭。
 - 请勿在上盖放置物品。

■ 接 线

⚠ 注 意

	请给本产品的供电电源安装保险丝、断路器保护装置。 否则，可能会因短路而引起火灾或产品故障。
	请在本说明书所记载的规格范围内安装·配线、运行本产品。 否则，可能会引起火灾或产品故障。
	执行器的安装和配线工作必须由具有自控工程及电气工程等方面专业知识的技术人员进行作业。 错误施工可能会引起火灾或触电。
	请在本产品电源断开的状态下进行配线作业。 否则，有触电和产品故障的危险。
	关于配线，请按照当地的电气设备技术、配线规程基准来施工。 错误施工可能会引起火灾。
	请使用带有绝缘保护层的压线端子连接端子板。 如果没有绝缘保护层，可能会因短路而引起火灾或产品故障。
	请使用规定的扭矩拧紧端子螺丝。 如果在没有完全拧紧的情况下，可能会引起火灾或发热。

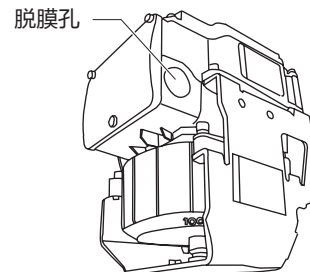
重要!!

- 本产品的电源电压为AC24V。请勿施加AC24V以外的电源电压。
- 请通过配线图确认电源以及DC4~20mA反馈信号的极性后再正确配线。误配线可能会烧坏印刷电路板等部件。
- 请勿对端子[4]~[7]施加AC24V。
- 本产品请使用不易受干扰影响的屏蔽电缆。干扰可能会影响信号传送，有可能产生误动作。

- 为了维持IP54 (防尘·防溅保护)
为了维持IP54性能，在高湿度环境和室外使用的场合，请使用防水连接器或者防水金属柔性管。
 - 请可靠关闭端子盖和上部盖板。
 - 对脱膜孔进行防水处理。
 - 引出电缆的场合，请使用防水连接器 (另购品)。
 - 电线管连接的场合，使用防水金属柔性管。

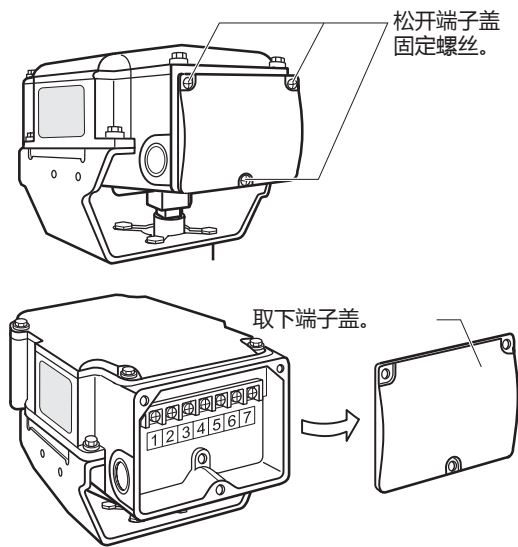
● 接线方法

- (1) 请根据电线引出口的方向确认开孔位置，打开脱膜孔。
左右各有1个脱膜孔。用螺丝刀轻敲即可打开脱膜孔。



重要!! ● 请勿将打开脱膜孔时产生的金属片残留在执行器内部。

- (2) 松开端子盖固定螺丝端子 (M4×10、3处)，取下端子盖。




- (3) 使用端子 (M3.5螺丝) 连接。
请勿对端子编号[4]~[7]施加AC24V。

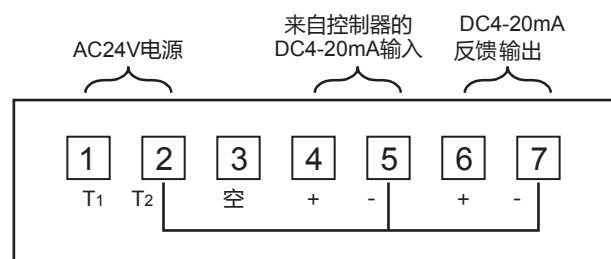
(注) 请参照『图8 端子图』、『图9、图10 接线例』，正确连接。

- (4) 关闭端子盖，用端子盖固定螺丝固定端子盖。

⚠ 注 意

 配线作业后，请务必将端子盖还原。否则，有触电危险。

■ 端子图



注意：端子[2]、[5]、[7]已在内部连接。

图8 型号VY519 * M / VY519 * N的接线端子图

■ 接线例（与本公司R系列控制器连接）

与型号R35TC0 / R36TC0连接

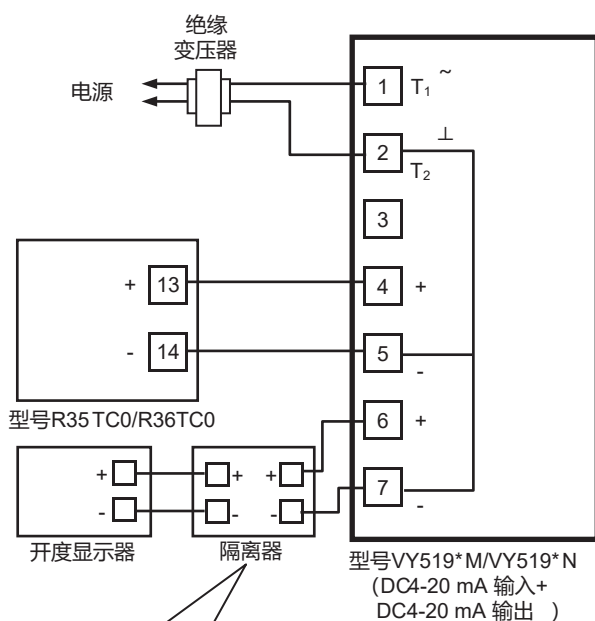


图9. 接线例：型号 VY519*M/VY519*N 1台 +
型号 R35TC0/R36RC

与型号R35TC0 / R36TC0连接（并列运行）

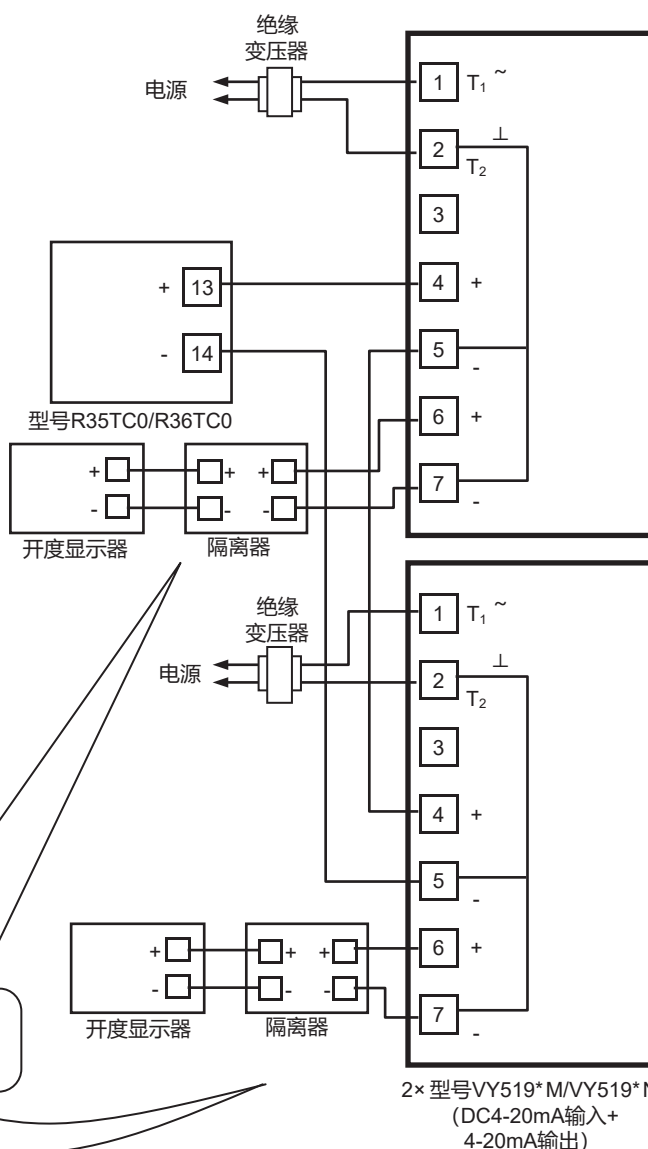


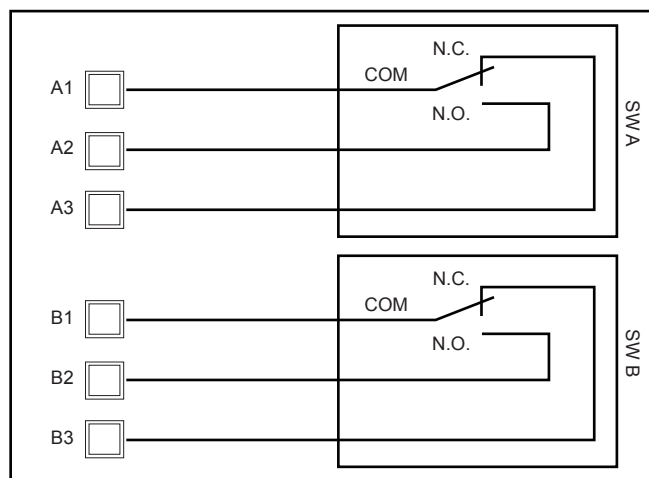
图10.接线例：型号 VY519*M/VY519*N 2台 +
型号 R35TC0/R36RC（联动动作）

补充：

- * 执行器的输入阻抗为100Ω。
- * DC4-20mA输入在内部未绝缘。因此，多台ACTIVAL连接到1台控制器（例：型号R35.36）的场合，请分别为每台ACTIVAL准备1台绝缘变压器（上述例中总共2台）。
- * 端子2、5、7已在内部连接。内部未绝缘的设备（PLC和开度显示器等）连接到ACTIVAL的场合，请在外部把ACTIVAL与设备进行绝缘。否则，可能会形成公共回路，造成产品的回路损伤。图9和图10所示含型号R35 / R36在内的R系列控制器已在内部绝缘。
- * ACTIVAL需要绝缘变压器。如果使用非绝缘型变压器，可能会损伤本产品或其他连接到本产品的设备。

■ 辅助开关、辅助电位计的端子图

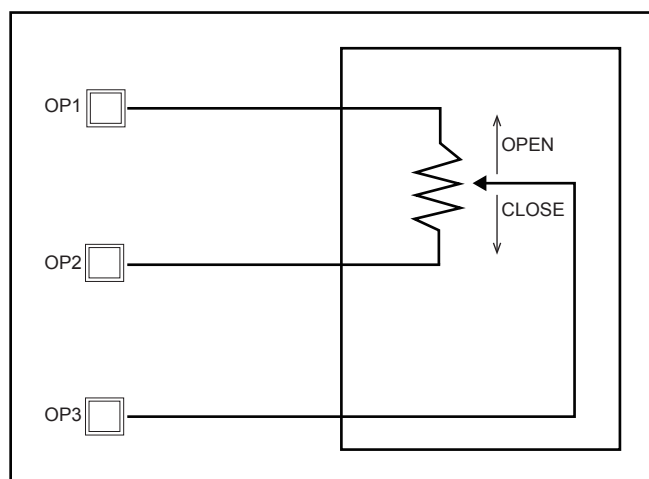
- 辅助开关 (型号: 83174063-101)



开关A及B运行位置：可在0%（全闭）-100%（全开）的范围内设定

图11 辅助开关的端子图







- 辅助电位计 (型号: 83165275-001)



辅助电位计运行位置：0%（全闭）~ 100%（全开）

图12 辅助电位计的端子图

■ 维 护

⚠ 警 告	
	拆卸执行器时，请完全关闭阀门。 如果在阀门打开状态下拆卸执行器，可能因执行器急速旋转而导致受伤。
	请勿拆卸弹簧单元。 否则，可能因弹簧弹出而导致受伤。
⚠ 注 意	
	请勿在本产品上放置物品或让其承受重量。 否则，可能会导致产品损坏。
	请在本产品电源断开的状态下进行维护作业。 否则，有触电和产品故障的危险。
	维护作业后，请务必将罩盖还原。 否则，有触电危险。
	本产品用于高温流体的场合，请勿触摸。 由于本产品的高温，可能会导致烫伤。

- 配管后，如果长时间处于停用状态，请按1个月1次左右的频度对本产品进行开闭操作。
- 请按照『表5』进行检查。
- 请按6个月1次左右的频度检查阀外部有无流体的泄漏及对执行器的动作进行目视检查。
发生『表6』中的异常时，请根据该现象进行确认。处理后仍未解决异常的场合，请与本公司销售人员联系。



表5 检查项目和方法

检查项目	检查周期	检查方法
外观检查	6个月	<ul style="list-style-type: none"> • 压盖部、法兰部的外部泄漏检查。 • 螺栓松动。 • 阀本体、执行器的损伤检查。
运行状态	6个月	<ul style="list-style-type: none"> • 阀的开闭是否平滑。 • 有无异常噪音、振动。
日常检查	随时	<ul style="list-style-type: none"> • 是否有外部泄漏。 • 阀的开闭是否平滑。 • 有无异常噪音、振动。 • 阀有无振荡。

表6 异常时的措施

异常现象	检查场所	措施
法兰部泄漏。	法兰螺栓松动。 法兰面的垫圈。配管错位。	拧紧法兰螺栓。 更换垫圈。重新安装配管。
压盖部泄漏。	-----	请与本公司负责人员联系。
上盖连接部泄漏。	螺栓松动。	拧紧螺栓。
阀动作不平滑。 中途停止。 不动作。	电源 / 输入信号的施加信号状态。 端子松动。 配线状态 / 断线。	电源、调节器的确认。 拧紧端子。 确认配线。
全闭时有泄漏。	指针的全闭状态。	置为全闭。
有异常噪音、振动。	一次侧的压力状态。差压状态。	修正设置条件。
辅助开关不运行。	辅助开关的凸轮状态。 端子松动。 配线状态 / 断线。	重新设定。 拧紧端子。 确认配线。
辅助电位计不运行。	电阻值的状态。 端子松动。 配线状态 / 断线。	电阻值的确认。(1kΩ) 拧紧端子。 确认配线。
阀振荡	二次侧的压力状态、差压状态。 控制的稳定性。	修正设置条件。 修正控制器的控制参数PI等的设定。
复位时间快。	制动电机的配线状态	请与本公司负责人员联系。
复位时间慢。 不复位。	阀的动作扭矩	请与本公司负责人员联系。
电动操作不能完全关闭。	-----	请与本公司负责人员联系。
电压电流输入规格中输入信号与反馈信号不一致	-----	输入为电压电流规格时，为了可靠地执行关闭动作，输入信号10~90%对应阀门按0~100%动作。 因此，输入信号与反馈信号不一致，这不是异常。

■ 废 弃

⚠ 警 告	
	搬运重物品(18kg以上)时，请使用搬运工具，或者两人以上协同搬运。 如果抬起后不小心使产品脱落的话，可能会导致人体受伤或产品损坏。
	请勿拆卸弹簧单元。 否则，可能因弹簧弹出而导致受伤。

本产品不再使用的时候，请按照各地的规定作为工业废弃物妥当处理。
请勿回收利用本产品的全部或者部分零件。

本页是编辑用的空白页。

本页是编辑用的空白页。

本页是编辑用的空白页。



本产品适用于以下Electromagnetic Compatibility Directive (EMCD) 及 Restriction of the use of certain Hazardous Substances in Electrical and Electronic Equipment Directive (RoHSD)。

EMCD : EN 61000-6-2

EN 55011 Class A, Group 1

RoHSD : EN 50581

* ACTIVAL是阿自倍尔株式会社的商标。

注意：变更本资料记载内容时，恕不另行通知，请谅解。

阿自倍尔株式会社
楼宇系统公司

<https://www.azbil.com/cn/>

Rev.6.0 Jul. 2020
(J: AI-7055MJ Rev. 1.0)

AI-7055C