

SVP3000 Alphaplus

智能阀门定位器

AVP80 型

概 述

SVP3000 Alphaplus 系列智能阀门定位器是基于微处理器的电-气阀门定位器。它可从控制设备接收直流信号并控制阀门的开启。作为一款经济实用的智能阀门定位器，它具有自整定功能，但不具有通信功能，可提高生产力和工厂的生产效率。

特 性

使用、维修方便

- 自动设定
其自动设定软件是一个全自动配置程序。与其它品牌的智能定位器不同，SVP3000 Alphaplus 无需外部设备。执行基本配置不需要电脑或专用通讯器，按一下开关便可运行程序。

适用各种应用情况的最佳设定

- 强制全关
当输入信号低于 0.5% 时，定位器将气源通过旁路施加到执行器机构，保证阀门可靠地全关。

同时适用于单作用执行机构和双作用执行机构

借助双作用放大器，SVP 可以安装在双作用执行机构上。

适用于直行程执行机构

*注：需要通信、诊断、分程等功能，可选用阿自倍尔公司其它型号的定位器。



功能说明

适用的执行机构

- 单作用执行机构和双作用执行机构
- 直行程执行机构

控制信号输入

4-20 mA 直流信号

输入阻抗

AVP80 型：最大 300 Ω / 20 mA DC

输出特性

- 线性

反馈杆角度： $\pm 4^\circ$ 到 $\pm 20^\circ$

*大于 $\pm 20^\circ$ 时，通过角度放大连接机构实现。

旁路操作

自动 / 手动开关（仅适用于单作用执行机构）

供气压力

140 至 700 kPa (1.4 至 7.0 kgf/cm²)

空气消耗

4 ℓ (N)/分钟 (140 kPa (1.4 kgf/cm²) 时的最大值)

5 ℓ (N)/ 分钟 (280 kPa (2.8 kgf/cm²) 时的最大值)

6 ℓ (N)/ 分钟 (500 kPa (5.0 kgf/cm²) 时的最大值)

10 ℓ (N)/ 分钟 (400 kPa (4.0 kgf/cm²) 时的最大值，
对双作用执行机构而言)

最大供气流量

140 kPa (1.4 kgf/cm²) 时为 110L (N)/ 分钟

400 kPa (4.0 kgf/cm²) 时为 250L (N)/ 分钟 (对双作用执行机构而言)

输出平衡压力

55+5% (仅限双作用执行机构)

雷电保护

浪涌电压峰值：12 kV

浪涌电流峰值：1000A

震动允许值

阿自倍尔公司HA执行机构上装有标准安装组件时：

2G (5 至 400 Hz)

环境温度

-40°C 至 +80°C

环境湿度限制

相对湿度为：10% 至 90%

认 证

AVP80型产品的NEPSI (国家级仪器仪表防爆安全监督检验站) 本质安全许可

Ex ia IIC T4-T6

-40°C 至 +60°C 时为T4

-40°C 至 +60°C 时为T5

-40°C 至 +40°C 时为T6

证书编号：GYJ071271

电气参数最大允许值

Vi=30V , Ii=95mA , Pi=0.66W , Ci=6nF , Li=0.2mH

性能说明

精度

± 1% F.S.

物理说明

防护等级

IP66 相当

油漆

丙烯酸烤漆

颜色

深灰色

材质

主体：铸铝

辅助放大器盖：PBT

重量

定位器：1.7 kg

选购件

双作用放大器：0.3 kg

安装

空气接口

1/4NPT 内螺纹

电气接口

1/2NPT 内螺纹

供气条件

颗粒

最大直径：5 μm

油雾

不允许

露点

比环境温度低 10°C

典型安装

图 1 说明了 AVP80 型 (智能定位器) 的接线方法。

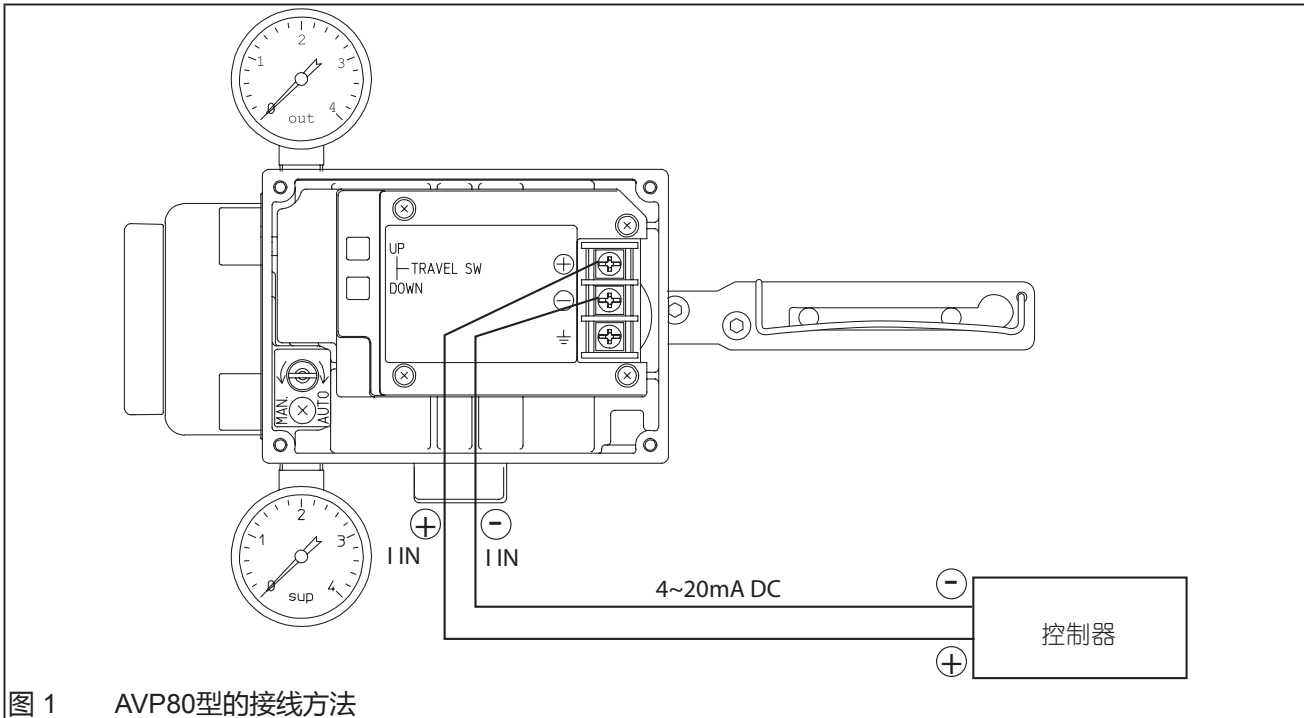


图 1 AVP80型的接线方法

型号选择

型号 AVP80

AVP80 - (1) (2) (3) (4) (5)

	接口	空气配管接口	电气接口	安装螺纹	代码
(1) 结构	NEPSI本质安全型	1/4NPT内螺纹	1/2NPT内螺纹	M8	H
(2) 供气压力范围 压力表头 T型接头	无				X
	140 ≤ Ps ≤ 150kPa 带T型接头和压力表 (200kPa)				1
	150 < Ps ≤ 300kPa 带T型接头和压力表 (400kPa)				2
	300 < Ps ≤ 450kPa 带T型接头和压力表 (600kPa)				3
	450 < Ps ≤ 700kPa 带T型接头和压力表 (1000kPa)				5
(3) 项目代码	无				X
	无				XX
(4) (5) 选项	PSA1, 2 执行机构的安装支架				DS
	PSA3, 4 执行机构的安装支架				DQ
	HA2, 3 执行机构的安装支架				DT
	HA4 执行机构的安装支架				DN

配置

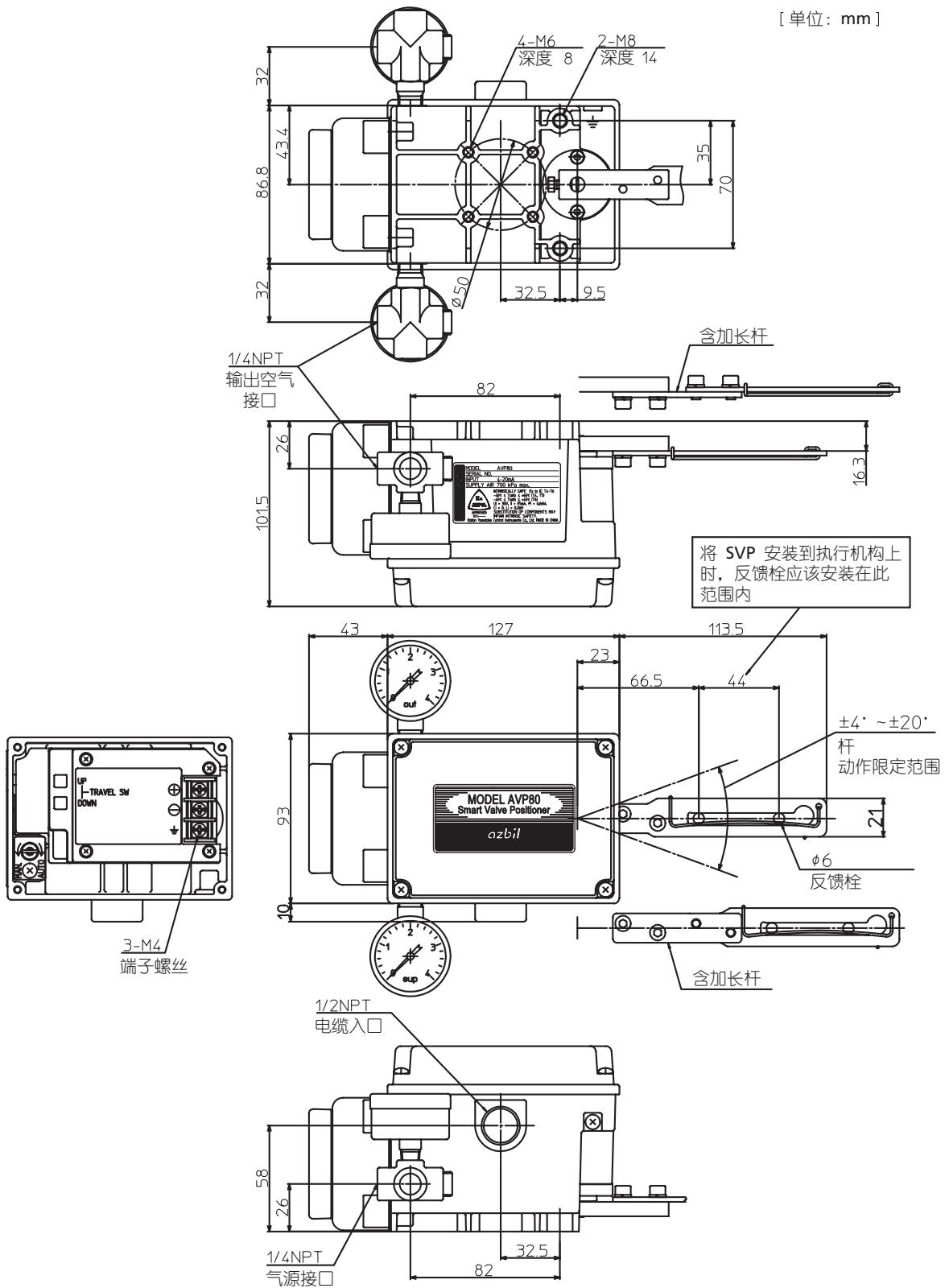
1. 输入控制信号
2. 输出特性
3. 阀门动作
4. 定位器动作
5. 关断特性

以下为 SVP 各个参数的默认值

- 4 至 20 mA
- 线性
- 正作用 (阀芯在阀座上方)
- 正作用
- 输入信号低于4.08 mA

尺 寸

[单位: mm]



azbil

阿自倍尔仪表（大连）有限公司

大连经济技术开发区东北二街 18 号

电话 :0411-87623555

传真 :0411-87623560

<http://acnp.cn.azbil.com>

上海阿自倍尔控制仪表有限公司

上海市徐汇区柳州路 928 号百丽国际广场 1206 室

电话 : 021-68732581 68732582 68732583

传真 : 021-68735966

邮编 : 200235

<http://sacn.cn.azbil.com>