

ACTIVAL™

法兰连接型电动二通阀

(GB PN16-HT200、SCPH2、SCS13A)

< 4-20mA DC 输入、带 4-20mA DC 反馈信号 >

■ 概要

本产品是法兰连接型旋转式电动二通阀，采用阀·执行器一体化结构，连接口径为 DN15 ~ DN80 (1/2 ~ 3 英寸)。

本体额定压力对应 PN16。

执行器使用了由 AC24V 低电压运转的可逆转同步马达。

与 PLC (或者型号 R35 / R36 等) 组装使用，通过 DC4-20mA 输入的控制信号执行比例控制。

* PLC: Programmable Logic Controller



■ 特长

- 旋转式电动二通阀，小型·轻量化。
- 阀·执行器一体化，无需调整。
- 阀有水用和蒸汽用，高压差、高 Cv 值、高幅度变化范围、低泄露。
- 执行器的功耗低，使用寿命长。
- 流量特性为等百分比特性。
- 带 DC4 ~ 20mA 反馈信号。
- 输入信号错误时的开闭切换：
当向执行器的控制信号输入中断时，可以切换其动作（全开 / 全闭）。（初始设定：全开）
- 控制动作方向的切换：可以根据 DC4 ~ 20mA 输入信号使开闭动作进行反转。
标准动作 4 mA : 0% ~ 20mA : 100% 反转动作
20mA : 0% ~ 4mA : 100%
(初始设定：标准动作)
- 不灵敏区范围的调整
通过缩小不灵敏区范围，以实现更高精度的阀控制。

* 如输入信号的变动在一定量以下，则执行器不运行。此量称之为不灵敏区。

重要!! • 将本产品与其他公司的控制器组装使用时，请咨询本公司的负责人。

(注) 虽然在 2012 年 4 月 1 日公司名称从株式会社山武更名为阿自倍尔株式会社，但是本产品继续使用表示原公司名称的标志。

安全注意事项

使用前请仔细阅读本说明书，并在规格范围内正确地使用本产品。
 阅读后，请务必将本说明书保管在可随时查阅的地方。

使用上的限制和注意事项

本产品是针对普通用途的机器以及设备所开发、设计、生产的。

本产品主要用于一般空调控制与管理。请勿把本产品使用于直接关系到人身安全的控制，以及原子能放射线管理区域内。如有使用的情况，请务必咨询本公司的负责人员。

特别是对于以保护人身安全为目的的安全装置、传送设备进行直接控制时（运行停止等）或者使用于对安全性有较高要求的航空、航天设备时，请务必在考虑系统和设备整体的安全性的基础上进行使用。请特别注意系统和设备的失效安全设计、冗余设计以及定期实施维护检查等事项。

关于系统设计、应用程序设计、使用方法、用途等，请咨询本公司的负责人员。

对由于用户使用不当造成的后果，本公司概不负责，请谅解。

■ 控制设计上的要求

请考虑到万一本产品发生故障等的情况，对系统·机器全体进行安全设计。

■ 关于设计推荐使用期限

建议本产品在设计推荐使用期限的范围内使用。设计推荐使用期限是指在设计上客户可放心使用该产品的期限。

超过此期限时，因为元件、配件的老化，引发产品故障的可能性也会随着增加。


设计推荐使用期限是本公司在模拟真实的情况下，对使用环境、使用条件、使用频率进行标准设定，通过加速实验，耐久性实验等科学性实验验证所得出的结果。经上述验证，在此期间内由于元件，配件老化所引发的故障率极低。


本产品的的设计推荐使用期限为 10 年。

此外，设计推荐使用期限是以按照本公司所制定的维护规程进行点检维护以及定时更换有限寿命元件为前提的期限。


关于产品的维护，请参考『■ 维护』。


■ [警告]和[注意]


 **警告** 表示为了避免发生误操作导致使用者死亡或者重伤所需要的注意事项。

 **注意** 表示为了避免误操作导致使用者轻伤或者财产损失所需要的注意事项。


■ 图示例

 记号是对明显误操作的情况下可能发生的危险给予提醒和警告（左图表示注意触电）。


 记号是为了避免发生危险，禁止执行的某些特定操作（左图表示禁止拆卸）。


 记号是为了避免发生危险，要求执行的某些特定操作（左图表示一般的指示）。


警告


 搬运重物（18kg以上）时，请使用搬运工具，或者2人以上协同搬运。如果抬起后不小心使产品脱落的话，可能会导致人体受伤或产品损坏。


注意







 请给本产品的供电电源安装保险丝、断路器保护装置。否则，可能会因短路而引起火灾或产品故障。






 请勿让流体冻结。否则，可能会损伤阀体，导致泄漏。

 本产品配管时，请勿使异物残留在管道内。否则，可能会导致产品故障。

 请在本说明书所记载的规格范围内安装·配线、运行本产品。否则，可能会引起火灾或产品故障。

 安装全平面法兰时，请使用全平面密封垫圈。否则，可能会导致法兰损坏或外部泄漏。

⚠ 注意	
	<p>本产品在安装配管时，请恰当固定、拧紧。</p> <p>固定在不恰当的位置或过度拧紧，可能会导致阀体损坏。</p>
	<p>在完成本产品的配管后，请确认管道连接部分有无泄漏。</p> <p>如果没有进行正确的配管操作，可能会导致外部泄漏。</p>
	<p>请勿在本产品上放置物品或让其承受重量。</p> <p>否则，可能会导致产品损坏。</p>
	<p>执行器的安装和配线工作必须由具有自控工程及电气工程等方面专业知识的技术人员进行作业。</p> <p>错误施工可能会引起火灾或触电。</p>
	<p>请在本产品电源断开的状态下进行配线·设定·维护·更换作业。</p> <p>否则，有触电和产品故障的危险。</p>
	<p>关于配线，请按照当地的配线规程、电气设备技术基准来施工。</p> <p>错误施工可能会引起火灾。</p>

⚠ 注意	
	<p>请使用带有绝缘保护层的压线端子连接端子板。</p> <p>如果没有绝缘保护层，可能会因短路而引起火灾或产品故障。</p>
	<p>请使用规定的扭矩拧紧端子螺丝。</p> <p>如果在没有完全拧紧的情况下，可能会引起火灾或发热。</p>
	<p>在配线·设定·调试·维护·更换作业后，请务必将罩盖还原。</p> <p>否则，有触电危险。</p>
	<p>作业时请勿触摸未指示的地方。</p> <p>由于执行器内部有的部位高温，可能会导致烫伤。</p>
	<p>本产品用于高温流体的场合，请勿触摸。</p> <p>由于本产品的高温，可能会导致烫伤。</p>

- 重要 !!**
- 如从标准缩小不灵敏区，则阀·执行器的动作频率上升，会缩短产品的寿命。
 - 缩小了不灵敏区的场合，本产品请使用屏蔽电缆。否则，可能会因干扰影响信号发送而引起动作错误。
 - 要将本产品与其他公司的控制器组装使用时，请咨询本公司的销售人员。

□ 型 号

型号 VY519*L00**是阀 / 执行器一体化的产品。

产品的标签粘贴在连接支架的部位。4 ~ 20 mA 控制信号标示在执行器的标签与配线图的标签上。

基础 型号	执行器 / 阀		执行器		阀	内 容		
	控制 信号	额定和 材质	种 类	固 定	连接口径 · Cv 值			
VY51	9					旋转式电动二通阀		
						DC4 ~ 20mA 输入、带 DC4 ~ 20mA 反馈信号		
						7	GB PN16-HT200 冷热水用	
						8	GB PN16-HT200 175°C蒸汽用	
						L	GB PN16-SCPH2 冷热水用	
						M	GB PN16-SCS13A 冷热水用	
						N	GB PN16-SCPH2 175°C蒸汽用	
	P	GB PN16-SCS13A 175°C蒸汽用						
	00						IEC IP54 (防尘·防溅保护) 带标准扭矩式端子板 连接口径 DN15 ~ DN80	
							固定	
							11	连接口径 DN15 (½B) Cv 值 1.0
							12	连接口径 DN15 (½B) Cv 值 2.5
							13	连接口径 DN15 (½B) Cv 值 6.0
							14	连接口径 DN15 (½B) Cv 值 1.6 (材质: 仅限 HT200)
							15	连接口径 DN15 (½B) Cv 值 4.0 (材质: 仅限 HT200)
							21	连接口径 DN25 (1B) Cv 值 10
							22	连接口径 DN25 (1B) Cv 值 16
41							连接口径 DN40 (1½B) Cv 值 25	
42	连接口径 DN40 (1½B) Cv 值 40							
51	连接口径 DN50 (2B) Cv 值 65							
61	连接口径 DN65 (2½B) Cv 值 95							
81	连接口径 DN80 (3B) Cv 值 125							

● 另购品

产品名称	型 号	规 格	
防水连接器 ^{*1}	83104346-	003	适合的电线径 φ7 ~ 9mm
信号比较器	VY51-P		检测输入信号是否丢失或小于 3.6mA 时: 保持信号丢失前开度(FLP)
辅助开关 ^{*2}	83174063-	101	辅助开关数 2 个 (开关 A、开关 B)
			最大外加电压·电流 DC30V、100mA ^{*3} (电感负载包括冲击电流)
			动作位置 SWA: 0% (全闭) ~ 100% (全开) 可变 SWB: 0% (全闭) ~ 100% (全开) 可变
辅助电位计 ^{*2}	83165275-	001	辅助电位计数 1 个
			全阻抗值 公称 1 kΩ
			动作位置 0% (全闭) ~ 100% (全开)
			最大外加电压 DC5V

*1 为了维持 IEC IP54 而需要。

*2 可以添加辅助开关或辅助电位计, 但两者不能混存。关于使用, 请参照附带的使用说明书。

*3 使用时如果超过 100mA, 请咨询本公司负责人。

■ 规格

● 阀·执行器部

项目	规格		
使用环境条件	额定动作条件	环境温度* ¹	- 20 ~ + 50°C (流体温度 0 ~ 150°C)
			- 20 ~ + 40°C (流体温度 150 ~ 175°C)
		环境湿度	5 ~ 95%RH
		振动	4.9m/s ² (10 ~ 150Hz)
	运输·保管条件* ² (包装状态)	环境温度	- 20 ~ + 70°C
		环境湿度	5 ~ 95%RH
		振动	19.6m/s ² (10 ~ 150Hz)
注: * 1 液体无冻结 * 2 运输时包装好执行器			
安装场所	室内 (注) 请避开盐害、腐蚀性气体、可燃气体、有机溶剂环境。		
	室外 (注) 请避开盐害、腐蚀性气体、可燃气体、有机溶剂环境。 另外, 请使用室外罩盖(另购)等, 避免阳光直射。		
安装方位	(参照)『■ 安装 ● 安装方位』		
手动操作	可 (参照)『■ 安装 ● 手动开闭操作』		
绝缘电阻	端子与外壳之间	5MΩ 以上 / DC500V	
耐电压	端子与外壳之间	AC500V/1min 漏电流 1mA 以下	
重量	(参照)『■ 外形尺寸』		

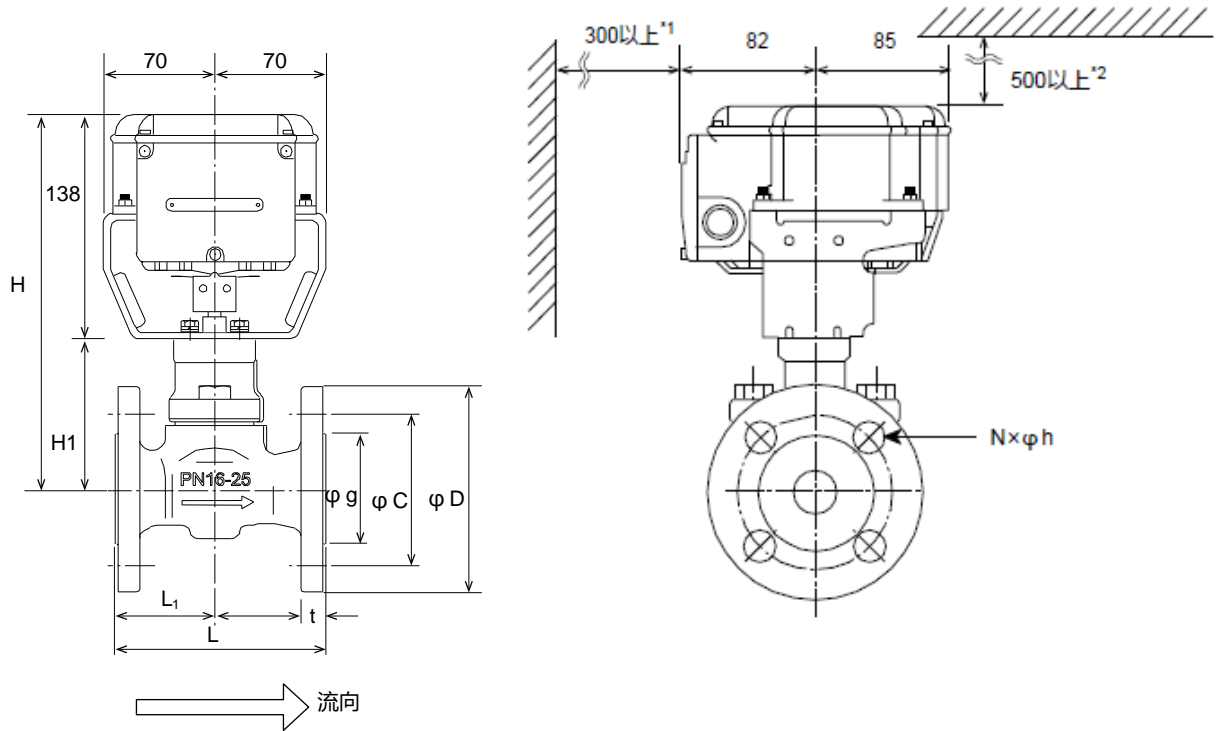
● 阀部

项 目	规 格				
阀形式	二通阀、法兰连接型 (RF 法兰), 比例控制				
本体额定压力	GB PN16 (最高使用压力 1.6 MPa)				
连接口径、Cv 值、额定关断压差 注意: 右侧的额定关断压差表示以操作器可驱动的范围。流体是 175°C 的蒸汽时, 其为 0.8MPa 以下。	型 号	连接口径 (英寸)	Cv 值	额定关断压差	
	VY519*L00	11	DN15 (1/2)	1.0	1.0 MPa
		12	DN15 (1/2)	2.5	
		13	DN15 (1/2)	6.0	
		14	DN15 (1/2)	1.6	
		15	DN15 (1/2)	4.0	
		21	DN25 (1)	10	
		22	DN25 (1)	16	
		41	DN40 (1 1/2)	25	
		42	DN40 (1 1/2)	40	
		51	DN50 (2)	65	
	61	DN65 (3 1/2)	95	0.7 MPa	
81	DN80 (3)	125			
配管连接	GB PN16 法兰, 凸面 (RF) GB4216.5-1984				
适用流体	冷热水、高温水、蒸汽、防冻液 (乙二醇浓度 50% 以下)				
允许流体温度	0 ~ 175°C (流体无冻结)				
流量特性	等百分比特性				
可调比	100 : 1				
阀座泄漏量	额定 Cv 值的 0.01% (DN15 时, 泄漏 Cv 值为 0.0006 以下)				
主要部件材质	本体	灰铸铁 (GB HT200) 碳素铸钢 (SCPH2) 不锈钢 (SCS13A)			
	阀芯、阀杆	不锈钢			
	阀座环	耐热 PTFE			
	压盖填料	无机纤维填料			
	垫圈	膨胀石墨垫片			
涂装颜色	灰色 (M5B 4/1 相当)	本体 GB HT200、SCPH2			
	无	本体 SCS13A			
执行器安装	一体构造				

● 执行器部

项 目	规 格	
电源电压	AC24 V ± 15 %、50 / 60 Hz	
消耗功率	12 VA	
动作时间	63s±5s (50Hz) / 53s±5s (60Hz)	
控制信号	DC4 ~ 20mA 输入 (阻抗输入: 100Ω)	
开度输出信号	输出电压范围	DC4mA (全闭) ~ DC20mA (全开)
	允许负载阻抗	500Ω
开度指示	显示: 0 (全闭) ~ 100 (全开) 可从前方、后方、下方确认	
配线	与端子板用螺丝连接 (M3.5)、紧固扭矩 0.8 ~ 1.0N·m (注)在现场, 请在执行器的两侧打通所需的脱膜孔 (φ22)。	
外壳保护构造	IEC IP54 (防尘·防溅保护)	
出厂时的位置	全开	
主要部件材质	外壳	铝铸件
	顶盖、端子盖	聚碳酸酯树脂
	连接支架	钢板
表面处理	外壳	无
	连接支架	电镀锌(铬酸盐光泽处理)

■ 外形尺寸



*1 是维护空间。

*2 安装本体后，如不打开顶盖进行开关设定等情况下，可以留出 100mm 的空间。

图 1 外形尺寸图 (mm)

表 1 尺寸表 (mm)

型号 VY5197L、型号 VY5198L

型号	连接口径 (DN)	H	H ₁	L	L ₁	t	φC	φD	φg	φh	N	重量 (kg)
VY519*L001*	15	213	75	108	50	16	65	95	46	14	4	4.6
VY519*L002*	25	228	90	127	60	18	85	115	65	14	4	6.6
VY519*L004*	40	241	103	165	82.5	20	110	150	84	19	4	10.0
VY519*L0051	50	245	107	178	89	20	125	165	99	19	4	11.5
VY519*L0061	65	262	124	190	90	22	145	185	118	19	4	16.0
VY519*L0081	80	263	125	203	100	22	160	200	132	19	8	18.5

表 2 尺寸表 (mm)

型号 VY519LL、型号 VY519ML、型号 VY519NL、型号 VY519PL

型号	连接口径 (DN)	H	H ₁	L	L ₁	t	φC	φD	φg	φh	N	重量 (kg)
VY519*L001*	15	213	75	108	50	16	65	95	45	14	4	4.8
VY519*L002*	25	228	90	127	60	18	85	115	68	14	4	6.7
VY519*L004*	40	241	103	165	82.5	18	110	150	81	18	4	10.3
VY519*L0051	50	245	107	178	89	18	125	165	102	18	4	12.5
VY519*L0061	65	262	124	190	90	18	145	185	122	18	4	16.6
VY519*L0081	80	263	125	203	100	20	160	200	138	18	8	19.7

■ 各部件的名称

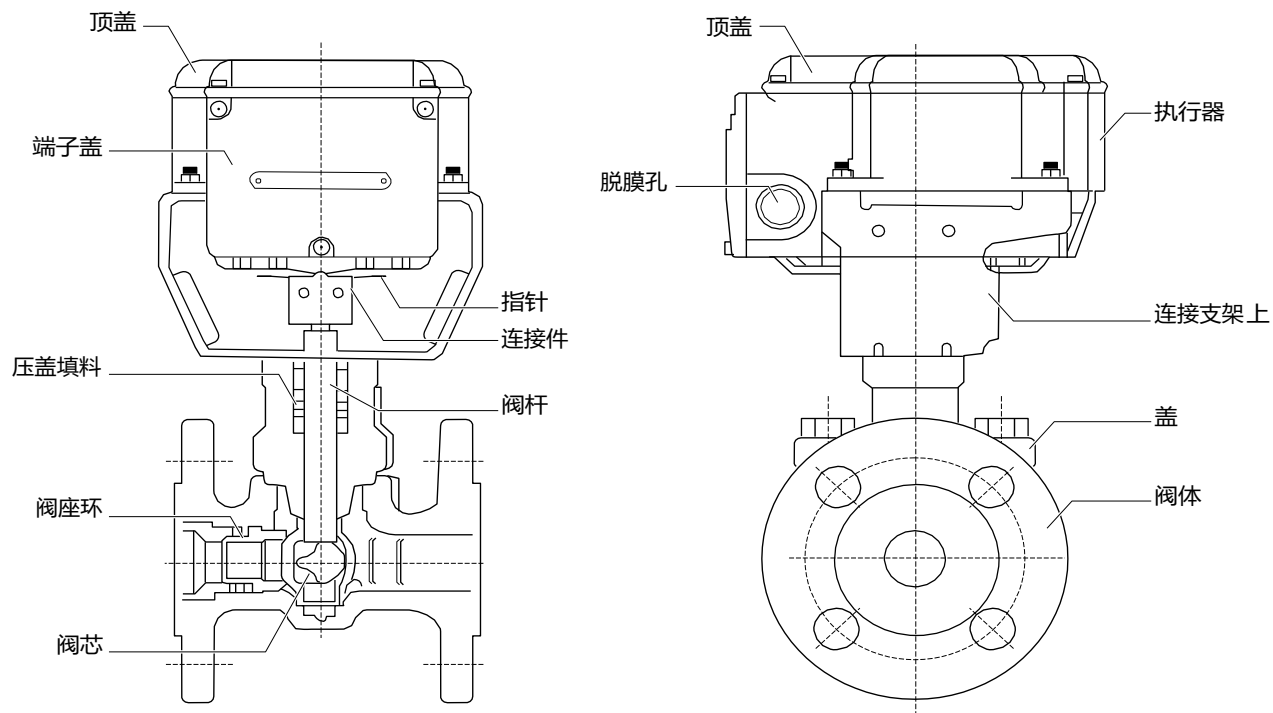


图2 各部件的名称

■ 设定

执行器的印刷电路板上各种设定用的开关。

注 意



请在本产品电源断开的状态下进行设定作业。否则，有触电和产品故障的危险。



配线作业后，请务必将端子盖还原。否则，有触电危险。



作业时请勿触摸未指示的地方。由于执行器内部有的部位高温，可能会导致烫伤。

重要!!

- 请用笔尖或手指执行开关的设定。请勿使用螺丝刀等工具。如使用工具，则可能会损坏开关或 PCB。
- 如从标准缩小不灵敏区，则阀·执行器的动作频率上升，会缩短产品的寿命。
- 使用本产品时如要缩小不灵敏区的情况下，输入输出信号及电源电缆请使用屏蔽电缆。如不带屏蔽，则可能会因干扰而引起错误。

◎ 各种设定开关

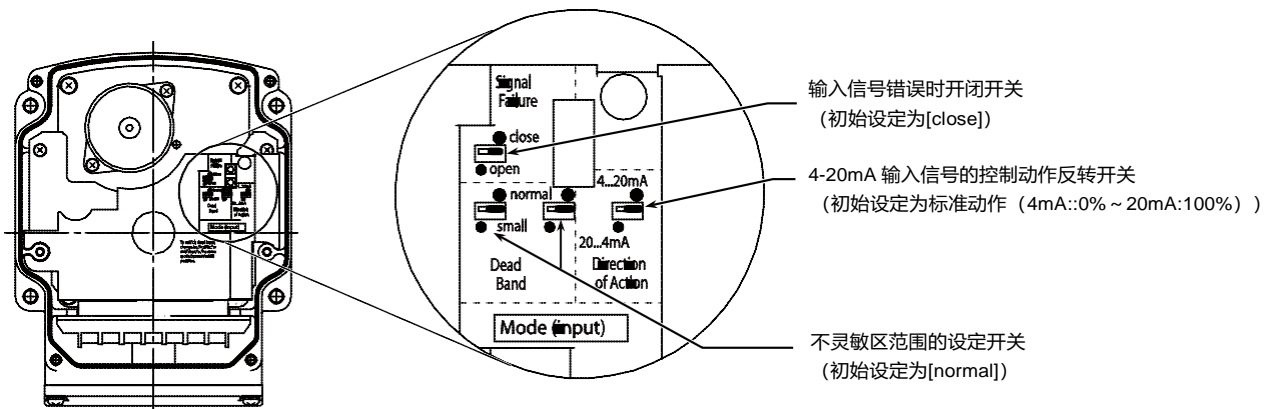


图 3 各种开关

输入信号错误时开闭开关: 如果将开关设为[open] (100%) 或者[close] (0%)，则当控制信号输入中断时，执行器会自动全闭 (0%) 或全开 (100%) 阀。

4-20mA 输入信号的控制动作方向反转开关: 可以

使 DC4-20mA 输入信号的控制动作进行反转。

标准动作: 4mA : 0% ~ 20mA : 100%

反转动作: 20mA : 0% ~ 4mA : 100%

不灵敏区范围设定开关: 通过从标准缩小控制信号输入的不灵敏区范围，可以更高精度地控制阀。有 2 个开关用于不灵敏区范围的切换。请务必将 2 个开关均设为相同的模式 ([normal]或者[small])。

■ 安 装

⚠ 警 告



搬运重物品(18kg以上)时, 请使用搬运工具, 或者两人以上协同搬运。如果抬起后不小心使产品脱落的话, 可能会导致人体受伤或产品损坏。

⚠ 注 意



请勿让流体冻结。否则, 可能会损伤阀体, 导致泄漏。



本产品配管时, 请勿使异物残留在管道内。否则, 可能会导致产品故障。



请在本说明书所记载的规格范围内安装·配线、运行本产品。否则, 可能会引起火灾或产品故障。



安装全平面法兰时, 请使用全平面密封垫圈。否则, 可能会导致法兰损坏或外部泄漏。



执行器的安装和配线工作必须由具有自控工程及电气工程等方面专业知识的技术人员进行作业。错误施工可能会引起火灾或触电。

● 安装时的注意事项

为了避免本产品出现故障, 请遵守以下事项。

- 请勿撞击本产品。
- 请勿使异物残留在本产品的管道内。为了清除异物, 请执行下述操作。
 - 在阀的上流侧设置过滤器。
 - 使用冷热水时 : 40 目以上
 - 使用蒸汽时 : 80 目以上
 - 各阀前不能设置过滤器的场合, 请在各系统的送水支管部设置过滤器。
- 请勿将本产品安装在蒸汽盘管、高温水盘管等附近。

否则, 由于受高温辐射的影响, 会导致执行器故障。
- 请勿安装在有水压冲击的配管上或安装在配管内易积存熔渣的地方。

- 重要 !!**
- 作为蒸汽加湿阀使用的场合, 万一本产品发生损坏的情况, 为此, 请在流入侧设置与空调机的连锁阀。
 - 配管施工时, 请注意在阀的前后配管内不要有水滴积存。如果有水残留, 则可能会因蒸汽冲击或腐蚀而损坏阀及配管。请设置存水弯等以防止水滴积存, 或使用耐腐蚀性高的不锈钢制(SCS13A)的阀。

同时, 请遵守以下事项。

- 请对本产品设置旁通配管, 并在上流侧、下流侧、旁通侧分别设置切断阀。
- 请安装在可进行维护·检查的位置。

(参照)『■外形尺寸』
- 设置在天花板内的场合, 请在阀下部配置接水盘, 并在阀周围 50cm 以内设置检查口。

◎ 安装方位

以根据阀体的箭头方向并按流体的流向进行安装为前提, 可从垂直到水平(90°倾斜)的任意方位进行安装。

(注) 室外安装时, 请垂直安装。

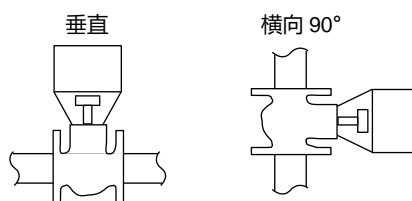


图 4 安装方位 (正确例)

执行器位于阀的下方

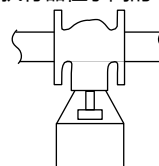


图 5 安装方位 (错误例)

● 配管

△ 注意

! 本产品在安装配管时，请恰当固定、拧紧。固定在不恰当的位置或过度拧紧，可能会导致阀体损坏。

- (1) 确认本产品的型号（连接支架部上贴有标签）。
- (2) 根据阀体的箭头方向并按流体的流向进行安装。

（参照）『●安装方位』

- 请勿涂抹过多液状固化型密封剂、密封胶带等密封材料。
- 请勿让切屑以及密封材料等进入管道中。否则，由于异物(切屑及阀的拧进用密封材料等)的卡涩，可能会损伤垫片，造成阀不能完全关闭。

- (3) 将阀全开，用最大流量进行冲洗。最初通水时，是为了冲洗管道中的异物或垃圾（管道清扫）。出厂时处于全开位置。

△ 注意

! 在完成本产品的配管后，请确认管道连接部分有无泄漏。如果没有进行正确的配管操作，可能会导致外部泄漏。

⊘ 请勿在本产品上放置物品或让其承受重量。否则，可能会导致产品损坏。

◎ 保温施工

- 保温施工请在『图6』的范围内处理。
- 如果连接支架的上部被保温材料覆盖，可能会遮蔽指针或造成指针变形。

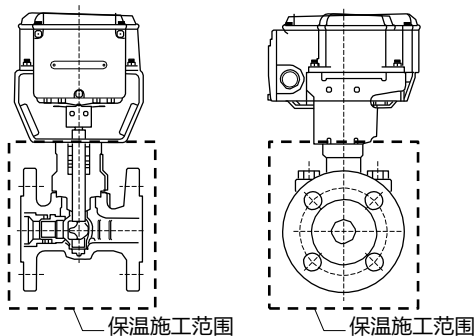


图6 保温施工

◎ 出厂时的位置

- 执行器轴 : 全开
 指针 : 按顺时针方向转动到底的位置。

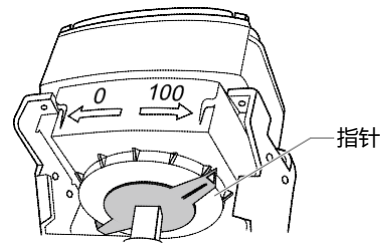


图7 出厂时的指针位置

◎ 手动开闭操作

重要!! • 请切断电源后再进行操作。在施加电源电压的状态下进行手动开闭操作时，可能会导致执行器故障。
 • 请勿调整至全开刻度以上、全闭刻度以下。

- (1) 切断电源。
- (2) 用扳手等夹住连接件，朝手动设定方向缓慢旋转。

(注) 撞击会造成执行器的故障。

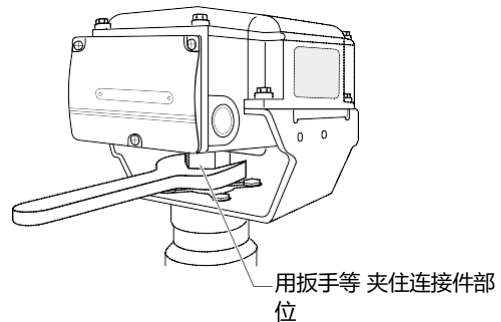


图8 手动开闭操作

◎ 辅助开关·辅助电位计（选项）

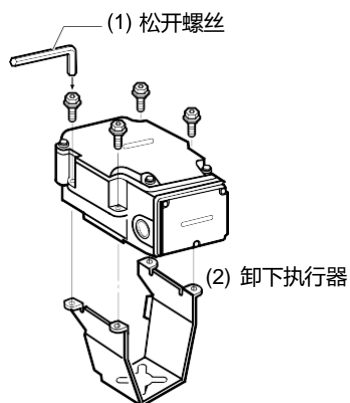
重要!! • 请在现场安装辅助开关 / 电位计。安装时，参照产品中附带的说明书。
 • 除了调整辅助开关 / 电位计以外，请勿打开顶盖。调整完成后，请立刻关闭顶盖。
 • 请勿在顶盖上放置物品。

● 执行器连接位置的变更方法

重要!! 请勿改变阀·连接支架·执行器的组装。

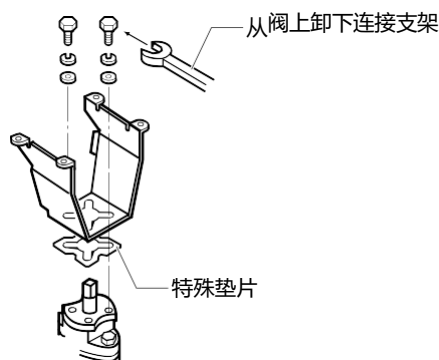
- 关于执行器连接位置的变更,请在阀开度、执行器开度均处[全开]位置时执行。阀开度和执行器开度在不同的状态下组装的话,即使阀在全开或者全闭状态下停止,也会产生转动力,从而导致执行器内部的齿轮损坏。

- (1) 松开连接着执行器与连接支架的螺丝。



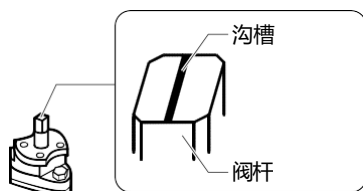
- (2) 提起执行器, 将其从连接支架上卸下。

- (3) 松开连接着连接支架与阀的螺丝, 将连接支架从阀上卸下。



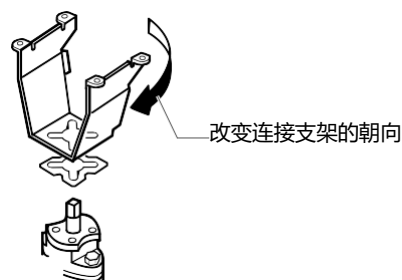
(注) 连接支架与阀之间插有隔热用的特殊垫片。卸下连接支架时, 请勿丢失此垫片。

- (4) 确认阀杆前端的沟槽与配管平行(全开)。

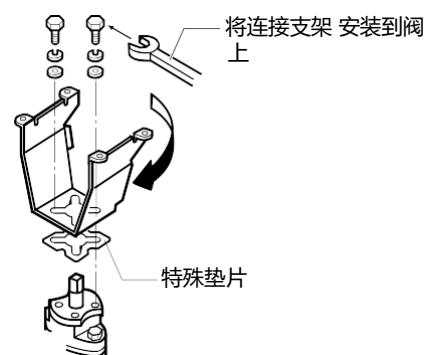


- (5) 把连接支架的朝向变更要连接的方向。

关于执行器和阀的位置关系, 与出厂时的位置相比较, 能以 90° 为单位进行变更。($0^\circ / 90^\circ / 180^\circ / 270^\circ$)



- (6) 把步骤(3)中所取下的特殊垫片插回连接支架与阀间的原位, 用螺丝将连接支架安装到阀上。










- (7) 确认执行器(由指针确认执行器处于全开位置)与阀杆相吻合。

- (8) 使用步骤(1)中所取下的螺丝将执行器安装到连接支架上。

- (9) 确认从全闭到全开的动作平滑。

■ 接线

⚠ 注意	
	请给本产品的供电电源安装保险丝、断路器保护装置。 否则，可能会因短路而引起火灾或产品故障。
	请在本说明书所记载的规格范围内安装·配线、运行本产品。 否则，可能会引起火灾或产品故障。
	执行器的安装和配线工作必须由具有自控工程及电气工程等方面专业知识的技术人员进行作业。 错误施工可能会引起火灾或触电。
	请在本产品电源断开的状态下进行配线作业。 否则，有触电和产品故障的危险。
	关于配线，请按照当地的配线规程、电气设备技术标准来施工。 错误施工可能会引起火灾。
	请使用带有绝缘保护层的压线端子连接端子板。 如果没有绝缘保护层，可能会因短路而引起火灾或产品故障。
	请使用规定的扭矩拧紧端子螺丝。 如果在没有完全拧紧的情况下，可能会引起火灾或发热。

<p>重要!! • 本产品的电源电压设计为使用 AC24V。请不要施加 AC24V 以外的电源电压。</p> <p>• 请按照配线图确认电源以及 DC4 ~ 20mA 反馈信号的极性后，进行正确地配线。错误配线会烧坏印刷电路板等。</p> <p>• 请不要向端子 ~ 施加 AC24V。</p>	
--	--

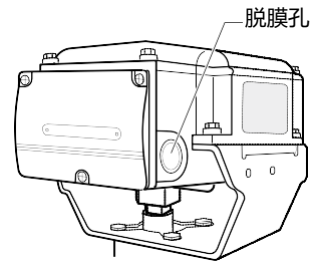
◎ 为了维持 IP54 (防尘·防溅保护)

为了维持 IP54 性能，在高湿度环境及室外使用的场合，请使用防水连接器或防水金属柔性管。

- 请将端子盖和顶盖关闭严实。
- 请对脱膜孔进行防水处理。
- 引出电缆的场合，请使用防水连接器 (另购)。
- 电线管连接的场合，请使用防水金属柔性管等。

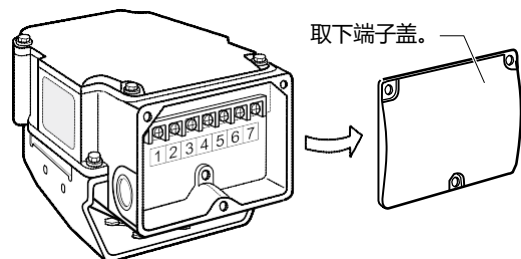
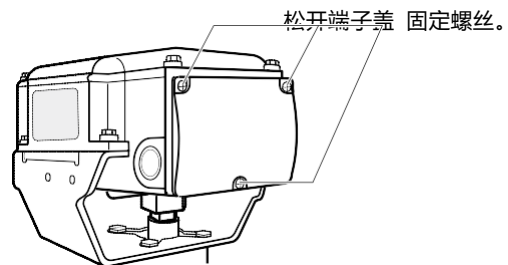
● 接线方法

- (1) 根据电线引出口的方向决定开孔位置，打开脱膜孔。
脱膜孔左右各有 1 个。用螺丝刀轻敲即可打开。



重要!! • 请勿让打开脱膜孔时产生的金属屑残留在执行器内部。


- (2) 松开端子盖固定螺丝 (M4×10、3 处)，取下端子盖。



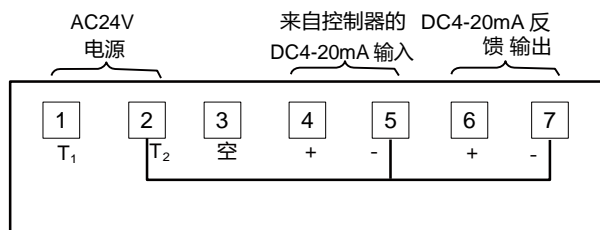
- (3) 使用端子 (M3.5 螺丝) 进行连接。请不要对端子编号 ~ 施加 AC24V。

(注) 请参照『图 9 端子图』、『图 10、图 11 接线例』进行正确地连接。

- (4) 关闭端子盖，并用端子盖固定螺丝进行固定。

⚠ 注意	
	配线作业后，请务必将罩盖还原。 否则，有触电的危险。

■ 端子图



注意：端子 2、5、7 在内部已连接。

图 9 型号 VY519*L00**的接线端子图

■ 增加 VY51-P 信号比较器端子图

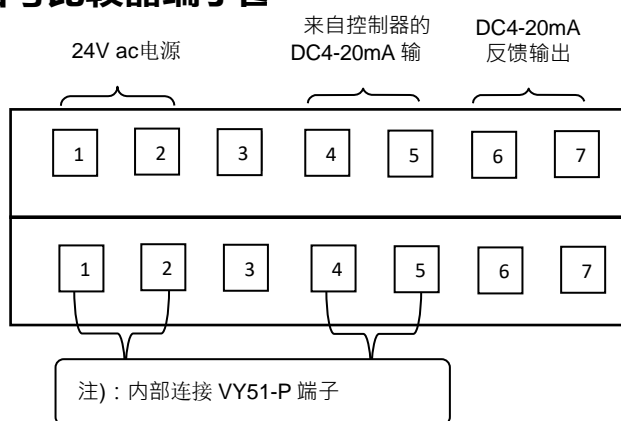
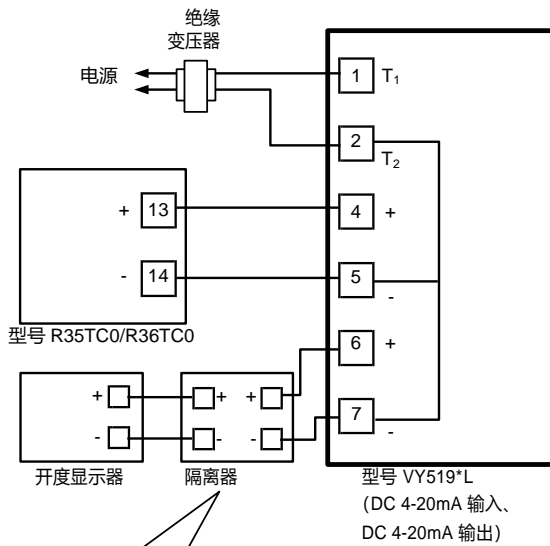


图 14. VY519XL00XX -P接线端子图

■ 接线例 (与本公司 R 系列控制器的连接)

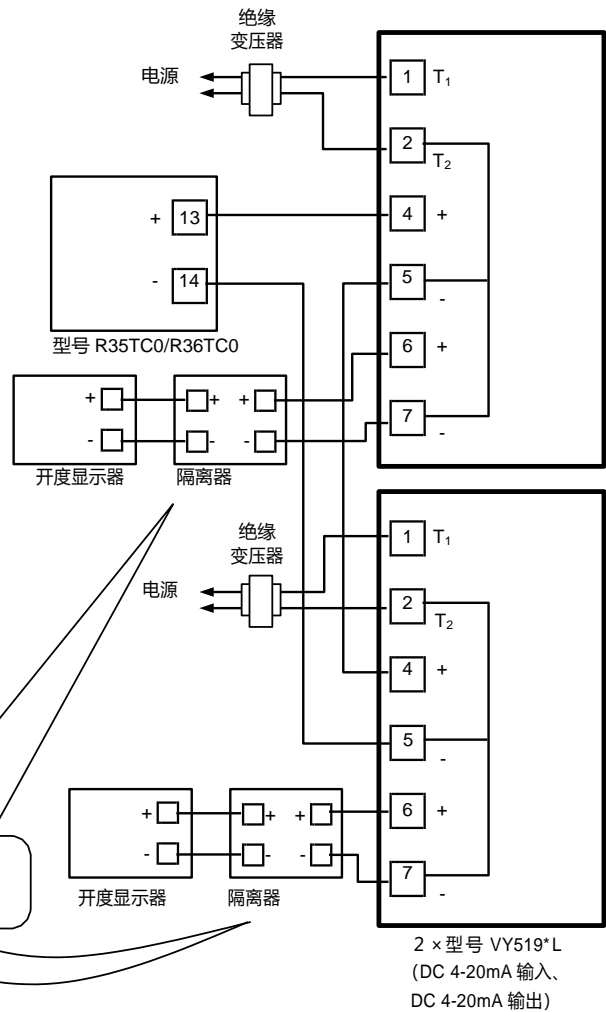
与型号 R35TC0 / R36TC0 的连接



隔离器例：开度显示器在内部没有绝缘的场合，连接隔离器。已绝缘的场合，不连接。

图 10. 接线例 型号 VY519*L 1 台 + 型号 R35TC0/R36RC

与型号 R35TC0 / R36TC0 的连接 (并列运行)



隔离器例：开度显示器在内部没有绝缘的场合，连接隔离器。已绝缘的场合，不连接。

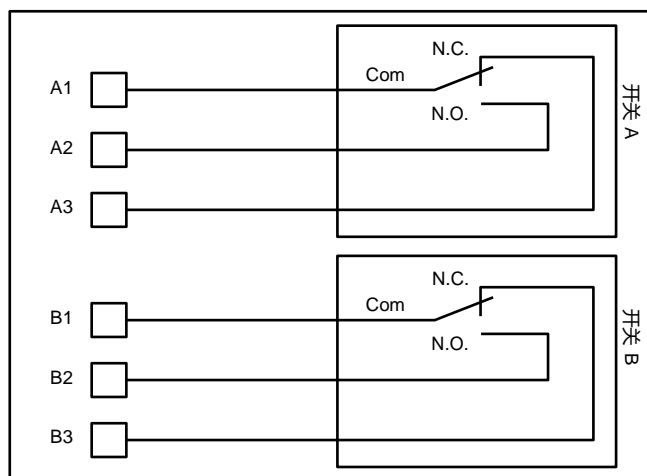
图 11. 接线例 型号 VY519*L 2 台 + 型号 R35TC0/R36RC (连续动作)

补充：

- * 执行器的输入阻抗是 100Ω。
- * DC4-20mA 输入在内部没有绝缘。因此，将多台 ACTIVAL 连接到 1 台控制器（例：型号 R35.36）的场合，请为每台 ACTIVAL 配备 1 台绝缘变压器（上面示例中合计 2 台）。
- * 端子 2、5、7 在内部已连接。将内部未绝缘的设备（PLC 及开度显示器等）连接到 ACTIVAL 的场合，请在外部将 ACTIVAL 和设备进行绝缘。否则，可能会形成公共回路而损坏产品的电路。图 10 及图 11 中显示的 R 系列控制器（包含型号 R35 / R36）在内部已绝缘。
- * ACTIVAL 需要绝缘变压器。如果使用非绝缘的变压器，则可能会损坏本产品及所连接的其他设备。

■ 辅助开关、辅助电位计的端子图

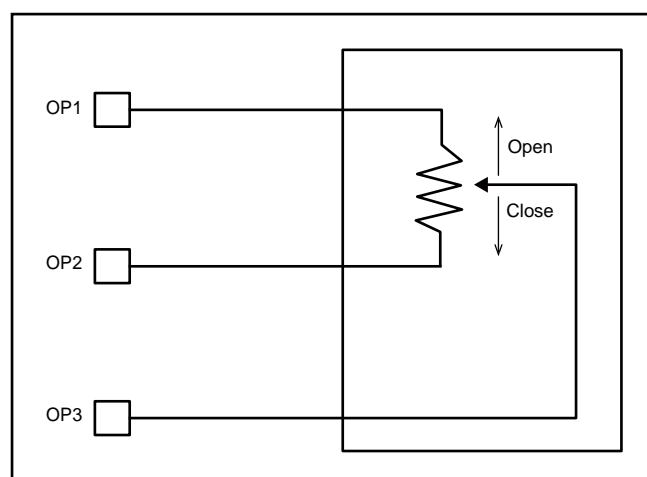
© 辅助开关 (型号: 83174063-101)



开关 A 及 B 动作位置: 在 0% (全闭) -100% (全开) 的范围可设定

图 12 辅助开关的端子图





© 辅助电位计 (型号: 83165275-001)



辅助电位计动作位置: 0% (全闭) ~ 100% (全开)

图 13 辅助电位计的端子图

■ 维 护

⚠ 注 意	
	请勿在本产品上放置物品或让其承受重量。 否则，可能会导致产品损坏。
	保请在本产品电源断开的状态下进行维护作业。 否则，有触电和产品故障的危险。
	在维护作业后，请务必将罩盖还原。 否则，有触电危险。
	本产品用于高温流体的场合，请勿触摸。 由于本产品的高温，可能会导致烫伤。

- 配管后，如果长时间处于停用状态，请按 1 个月 1 次左右的频度对本产品进行开闭操作。
- 请按照『表 3』进行检查。
- 请按 6 个月 1 次左右的频度目视检查阀外部有无流体的泄漏及执行器的动作。如发生了『表 4』中的异常，请根据该现象进行确认。处理后仍未解决异常的场合，请联系本公司的负责人。

表 3 检查项目和方法

检查项目	检查周期	检查方法
外观检查	6 个月	<ul style="list-style-type: none"> • 压盖部、法兰部的外部泄漏检查。 • 螺栓类的松动。 • 阀体、执行器的损伤检查。
运行状态	6 个月	<ul style="list-style-type: none"> • 阀的开闭是否平滑。 • 有无异常噪音、振动。
日常检查	随时	<ul style="list-style-type: none"> • 是否有外部泄漏。 • 阀的开闭是否平滑。 • 有无异常噪音、振动。 • 阀有无振荡。

表 4 异常时的处置

异常现象	检查场所	处 置
从法兰部泄漏。	法兰螺丝的松动。 法兰的垫圈。配管的偏移。	拧紧法兰螺丝。 更换垫圈。重新配管。
从压盖部的外部泄漏。	-----	请联系本公司的负责人。
从上盖连接部泄漏。	螺丝的松动。	拧紧螺丝。
阀的动作不平滑。 中途停止。 不运行。	电源 / 输入信号的施加信号状态。 端子的松动。 配线的状态 / 断线。	确认电源、调节器。 拧紧端子。 确认配线。
全闭时有泄漏。	指示针的全闭状态。	置为全闭。
有异常的噪音、振动。	一次侧的压力状态。压差状态。	修正设置条件。
辅助开关不运行。	辅助开关的凸轮状态。 端子的松动。 配线的状态 / 断线。	重新设定。 拧紧端子。 确认配线。
辅助电位计不运行。	阻抗值的状态。 端子的松动。 配线的状态 / 断线。	确认阻抗值。(1k Ω) 拧紧端子。 确认配线。
阀的振荡	二次侧的压力状态、压差状态。 控制的稳定性。	修正设置条件。 设定修正控制器的控制参数 PI 等。
电压电流输入规格中输入信号与反馈信号不一致	-----	在输入为电压电流规格的情况下，为了确保关闭，输入信号在 10~90%之间、阀门在 0~100%之间动作。因此，输入信号与反馈信号不一致，这不是异常

- **废 弃** 本产品不再使用的时候，请按照各地的规定作为工业废弃物妥当处理。此外，请勿回收利用本产品或者部分零件。

本页是编辑用的空白页。

CE 本产品符合以下 Electromagnetic Compatibility Directive (EMCD)及 Restriction of the use of certain Hazardous Substances in Electrical and Electronic Equipment Directive (RoHSD)。

EMCD : EN 61000-6-2

EN 55011 Class A, Group 1

RoHSD : EN 50581

* ACTIVAL 是阿自倍尔株式会社的商标。

azbil

注意：变更本资料记载内容时，恕不另行通知，请谅解。

阿自倍尔株式会社
楼宇系统公司

<https://www.azbil.com/cn/>

Rev.6.0 Aug.2020
(J: AI-7054MJ Rev.0.0)

AI-7054C