

100 系列 智能阀门定位器 AVP100/102 型

概 述

100 系列型号 AVP100/102 智能阀门定位器是基于微处理器的电 - 气阀门定位器。它可从控制设备接收直流信号并控制阀门的开启。除了此基本功能之外，100 系列还具有通信能力、自动配置程序和自诊断功能，可提高生产力和工厂的生产效率。

特 性

使用、维修方便

- 自动设定
其自动设定软件是一个全自动配置程序。与其它品牌的智能定位器不同，100 系列无需外部设备。执行基本配置不需要电脑或专用通讯器，按一下开关便可运行程序。
- 现场智能通信
阿自倍尔的现场智能通信装置（CFS100 型现场通信软件）可与所有阿自倍尔现场智能仪器匹配使用，因此可以借助它进行 100 系列校准和配置的智能通信。可以使用 CFS100 型现场通信软件进行校准、配置和自诊断。

阀门诊断

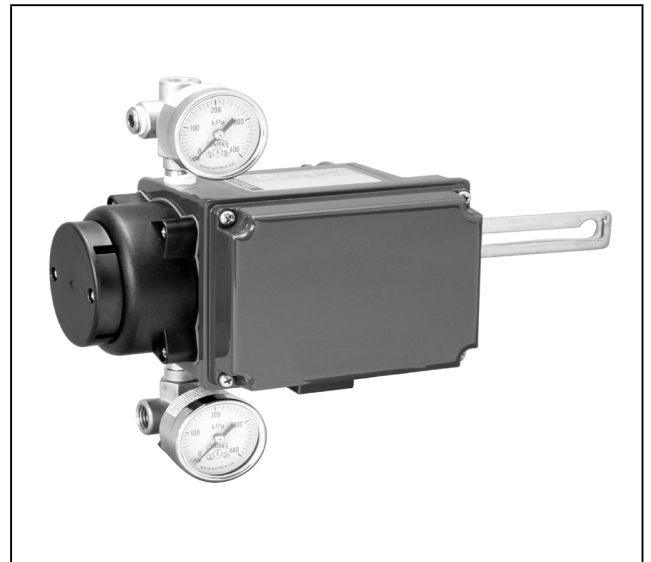
(对于 AVP102 型产品，软件版本为 4.9 或更新)

可以由 HART 通信装置或控制阀维护支持系统“Valstaff”监视下列各参数。

- 咬卡
- 总行程
- 开度直方图
- 周期计数
- 关闭计数
- 最大位移速度。

适用各种应用情况的最佳设定

- 关断特性
当过程要求阀门紧闭时，此设定可切断特定信号点的、施加到执行机构的不必要的供气压力，从而连续保证阀门的原有关闭性能。
- 用户可自设流量特性
用户可自设定定位器的输入 / 输出特性，从而修正阀门的总体特性，应对具体的生产过程。



- 精确的分程设定
可以为分程应用场合安装 100 系列，且无需其它仪器。因为可以用现场智能通信装置方便地设置信号范围，所以，可将定位器的信号范围优化到适应过程特性为止。

有效合理的维护

- 减少备件库存
由于各技术参数都可以通过软件配置进行更改，所以，可保证备件库存的少量化。
- 自诊断
100 系列的自诊断程序保证了快速正确的控制阀故障排除措施。

同时适用于单作用执行机构和双作用执行机构

借助双作用放大器，100 系列可以安装在双作用执行机构上。

同时适用于直行程执行机构和角行程执行机构

借助角行程执行机构的安装支架，可方便地将 100 系列安装到角行程执行机构上。

性能说明

精 度

对于 $8 \text{ mA} \leq \text{输入信号量程} \leq 16 \text{ mA}$ 的情况:
 $\pm 1\% \text{ F.S.}$ (对于用户自设的输出特性, 则为 $\pm 2.5\%$)
对于 $4 \text{ mA} \leq \text{输入信号量程} < 8 \text{ mA}$ 的情况: $\pm 1.5\% \text{ F.S.}$

物理说明

防护等级

IEC529 IP66 (相当于 NEMA 4X 型)

油 漆

丙烯酸烤漆

颜 色

深蓝色

材 质

主体: 铸铝
辅助放大器盖: PBT

重 量

定位器: 1.7 kg

安 装

空气接口

1/4NPT 内螺纹

电气接口

1/2NPT 内螺纹

供气条件

颗粒

最大直径: $3 \mu\text{m}$

油雾

不允许

露点

比环境温度低 10°C

典型安装

图 1 说明了 AVP100/102 型的接线方法。

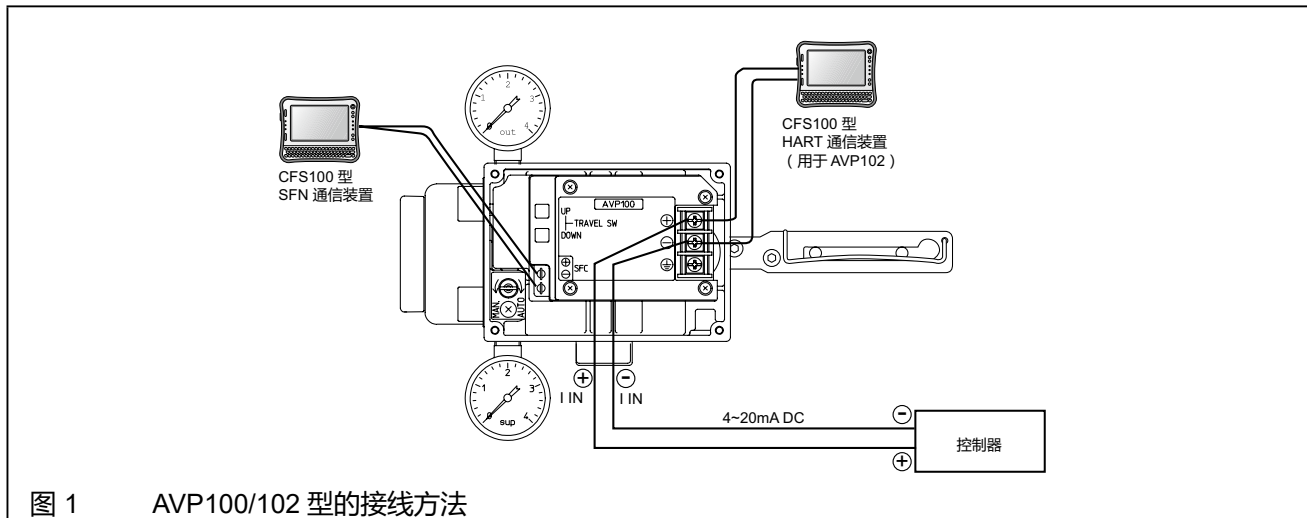


图 1 AVP100/102 型的接线方法

型号选择

型号					
AVP100	-	(1)	(2)	(3)	(4) (5)
模拟信号 (4 至 20 mA, 直流)					
AVP102	-	(1)	(2)	(3)	(4) (5)
HART 通信协议下的模拟信号 (4 至 20 mA, 直流)					

	接口	空气配管接口	电气接口	安装螺钉	代码
(1) 结构	防水型	1/4 NPT内螺纹	1/2 NPT内螺纹	M8	P
	CCC本质安全型	1/4 NPT内螺纹	1/2 NPT内螺纹	M8	H
(2) 供气压力范围 压力表头 T型接头	无				X
	140 ≤ Ps ≤ 150kPa 带T型接头和压力表 (200kPa)				1
	150 < Ps ≤ 300kPa 带T型接头和压力表 (400kPa)				2
	300 < Ps ≤ 450kPa 带T型接头和压力表 (600kPa)				3
	450 < Ps ≤ 700kPa 带T型接头和压力表 (1000kPa)				5
(3) 项目代码	无				X
(4) (5) 选项	无				XX
	PSA1, 2 执行机构的安装支架				YS
	PSA3, 4 执行机构的安装支架				YQ
	HA2, 3 执行机构的安装支架				YT
	HA4 执行机构的安装支架				YN

配置

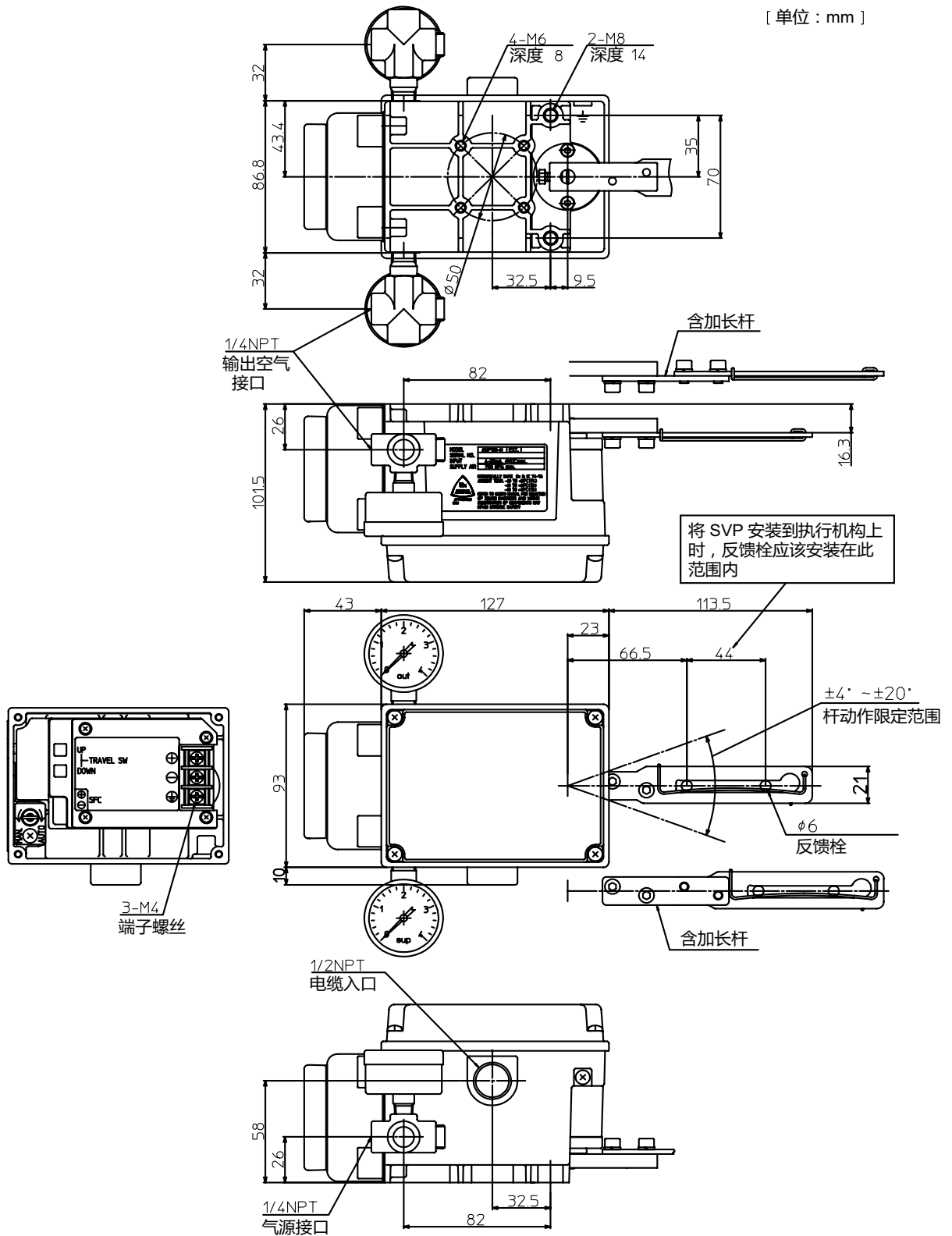
以下为 100 系列各个可配置参数的默认和任选设定值

除非特别指明, 否则智能阀门定位器将在出厂时采用如下配置

1. 输入控制信号	4 至 20 mA	用户自设范围的最小量程 = 4 mA
2. 输出特性	线性	EQ 或 QO 可由用户在订购时说明或自设。
3. 阀门作用	正作用 (阀芯在阀座上方)	反作用 (阀芯在阀座下方) 可由用户在订购时说明或自设。
4. 定位器动作	正作用	位置应向后, 与上面对齐。

尺 寸

[单位 : mm]



* HART 是 HART Communication Foudation 的注册商标。

在订购及使用产品之际，请务必登入以下网站，浏览“关于订购与使用的承诺事项”。
<https://www.azbil.com/cn/products/factory/order.html>

azbil

阿自倍尔仪表（大连）有限公司

大连经济技术开发区东北二街 18 号

电话 :0411-87623555

传真 :0411-87623560

<https://acnp.cn.azbil.com>

上海阿自倍尔控制仪表有限公司

上海市徐汇区宜山路 700 号 B2 栋 8 楼

电话：021-68732581 68732582 68732583

传真：021-68735966

邮编：200233

<https://sacn.cn.azbil.com>