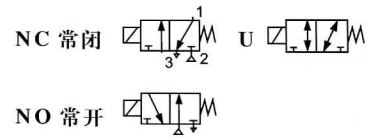




直动式 通用电磁阀

阀体材料：黄铜或不锈钢
接口：1/8" 至 1/4" NPT



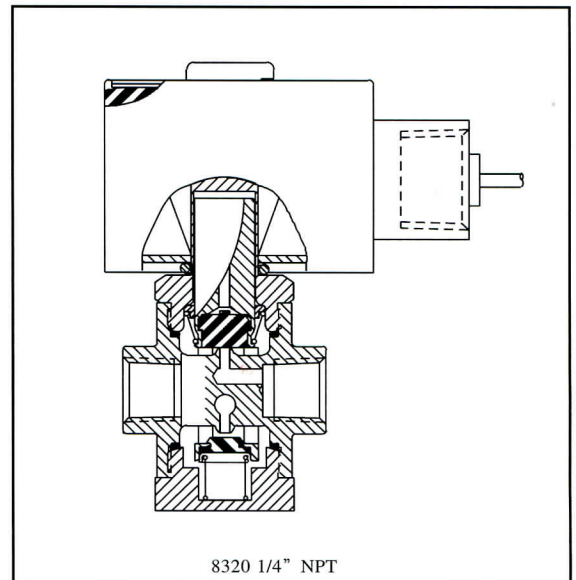
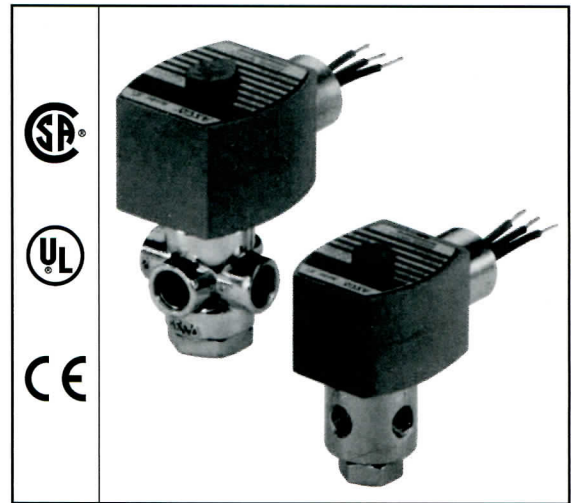
3/2
8320
系列

特点

- 所有 NPT 接口允许电磁阀直接串接在管道中
- 无需最小操作压差
- 坚固性设计，长寿命，高可靠
- 应用范围广
- 可任意位置安装

结构

和介质接触的电磁阀零、部件		
簧体	黄铜	303不锈钢
密封件, 阀盘	NBR或Cast UR, (如表格所列)	
阀芯套管	305不锈钢	
阀芯, 嵌帽	430F不锈钢	
阀芯弹簧	302不锈钢	
屏蔽线圈	铜	银
阀盘托架	CA	
阀芯导管	CA (仅限于功率10.1, 17.1W的产品)	



电气

标准线圈 绝缘等级	额定功率、功耗				备用线圈零件型号			
	DC	AC			通用		防爆	
			VA 维护	VA 启动	AC	DC	AC	DC
F	10.6	6.1	16	30	238210	238310	238214	238314
F	-	9.1	25	40	238210	-	238214	-
F	11.6	10.1	25	50	238610	238710	238614	238714
F	-	17.1	40	70	238610	-	238614	-

标准电压：24、120、240、480VAC, 60Hz (或110、220VAC, 50Hz), 6、12、24、120、240VDC。订货时，请特别注明电压，其他电压等级可按需提供

线圈外壳

标准：Types 1, 2, 3, 3S, 4 和 4X 防水型
选项：Types 3, 3S, 4, 4X, 6, 6P, 7 和 9 防爆, 防水型 (订货时, 型号前加前缀“EF”)。其他可选项请参照选项特点章节

额定环境温度范围：

AC: 0℃至52℃
AC: 0℃至40℃
详见技术章节

认可：

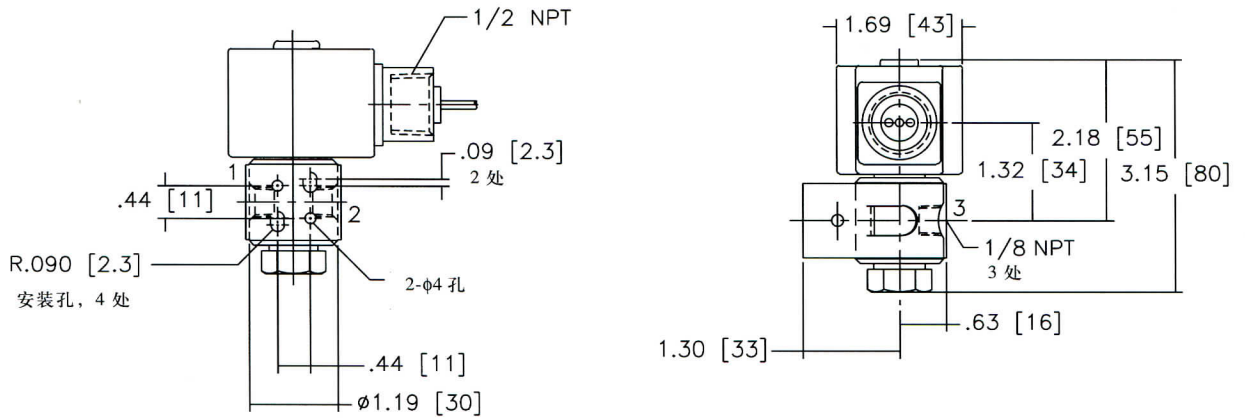
CSA 认证。通用电磁阀取得 UL 认证。满足 CE 规程。
详见技术章节部分

规格 (公制)

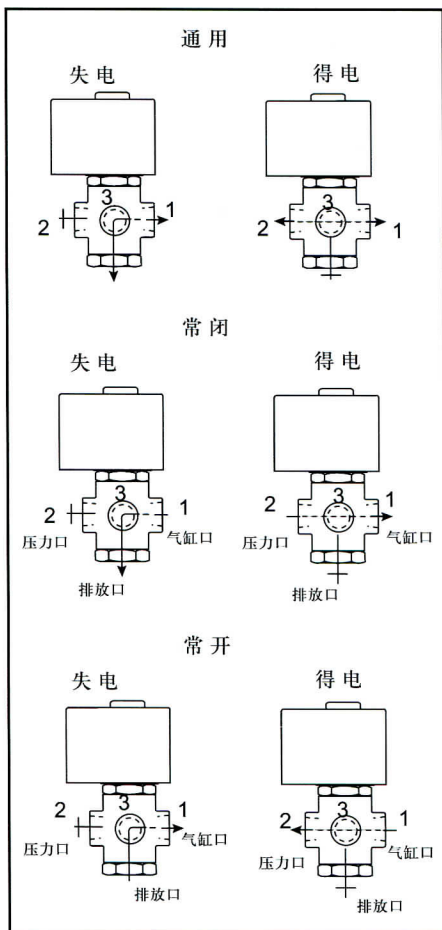
管径 (ins.)	通径 (mm)	流量 系数 (m³/h)	操作压差 (bar)						最高介质 温度 °C		黄铜阀体		不锈钢阀体		额定功率/线圈 绝缘等级②	
			最大 (AC)			最大 (DC)			AC	DC	型号	结构 参考号	型号	结构 参考号	AC	DC
			空气/ 惰性气体	水	轻油@ 300SSU	空气/ 惰性气体	水	轻油@ 300SSU								
通用 (压力可接任意口)																
1/8	1.2	.05	12	12	12	9	9	9	59	48.4	8320G130 ①	1	8320G140 ①	1	9.1/F	10.6/F
1/8	1.6	.08	7	7	7	4	4	4	81	48.4	8320G1	1	8320G41	1	9.1/F	10.6/F
1/8	2.4	.10	3	3	3	3	3	3	81	48.4	8320G83	1	8320G87	1	6.1/F	10.6/F
1/8	3.2	.18	2	2	2	1	1	1	81	48.4	8320G3	1	8320G43	1	9.1/F	10.6/F
1/4	1.6	.08	9	9	9	5	5	5	92	64.9	8320G172	2	--	--	10.1/F	11.6/F
1/4	2.4	.10	7	7	7	4	4	4	92	64.9	8320G174	2	8320G200	3	17.1/F	11.6/F
1/4	3.2	.21	3	3	3	2	2	2	92	64.9	8320G176	2	8320G201	3	17.1/F	11.6/F
1/4	4.4	.30	1	1	1	1	1	1	92	64.9	8320G178	2	--	--	10.1/F	11.6/F
常闭 (失电时关闭)																
1/8	1.2	.05	14	14	14	14	14	14	81	48.4	8320G132	1	8320G142	1	6.1/F	10.6/F
1/8	1.6	.08	10	9	9	9	9	9	81	48.4	8320G13	1	8320G45	1	6.1/F	10.6/F
1/8	2.4	.10	7	7	7	7	7	7	81	48.4	8320G15	1	8320G47	1	6.1/F	10.6/F
1/8	3.2	.18	3	3	3	3	3	3	81	48.4	8320G17	1	8320G49	1	6.1/F	10.6/F
1/4	1.6	.08	14	16	16	11	11	11	92	64.9	8320G182	2	--	--	17.1/F	11.6/F
1/4	2.4	.10	10	10	10	8	8	8	92	64.9	8320G184	2	8320G202	3	10.1/F	11.6/F
1/4	3.2	.21	6	6	6	4	4	4	92	64.9	8320G186	2	8320G203	3	10.1/F	11.6/F
1/4	4.4	.30	3	3	3	2	2	2	92	64.9	8320G188	2	--	--	10.1/F	11.6/F
常开 (失电时开启)																
1/8	1.2	.05	14	14	14	14	14	14	81	48	8320G136	1	8320G146	1	6.1/F	10.6/F
1/8	1.6	.08	10	9	9	9	9	9	81	48	8320G27	1	8320G51	1	6.1/F	10.6/F
1/8	2.4	.01	7	7	7	7	7	7	81	48	8320G29	1	8320G53	1	6.1/F	10.6/F
1/8	3.2	.18	3	3	3	3	3	3	81	48	8320G31	1	8320G55	1	6.1/F	10.6/F
1/4	1.6	.08	17	17	17	11	11	11	92	65	8320G192	2	--	--	17.1/F	11.6/F
1/4	2.4	.10	10	10	10	7	7	7	92	65	8320G194	2	8320G204	3	10.1/F	11.6/F
1/4	3.2	.21	5	5	5	4	4	4	92	65	8320G196	2	8320G205	3	10.1/F	11.6/F
1/4	4.4	.30	3	3	3	2	2	2	92	65	8320G198	2	--	--	10.1/F	11.6/F
注: ①带Cast UR阀盘 ②当电源50Hz时, 6.1/F线圈的额定功率为: 8.1W; 9.1/F线圈的额定功率为: 11.1/W																

规格 (公制)

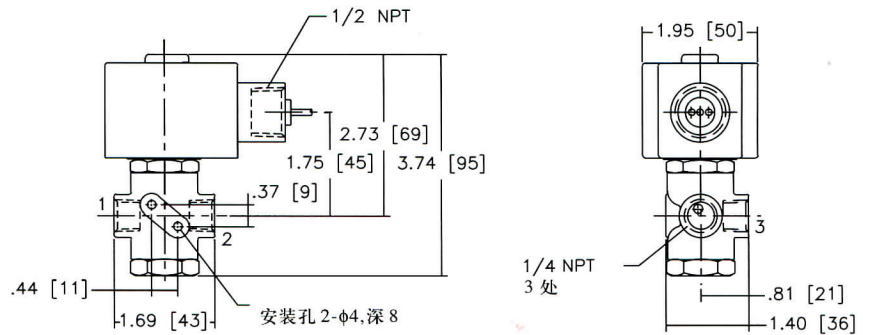
结构参考号:1



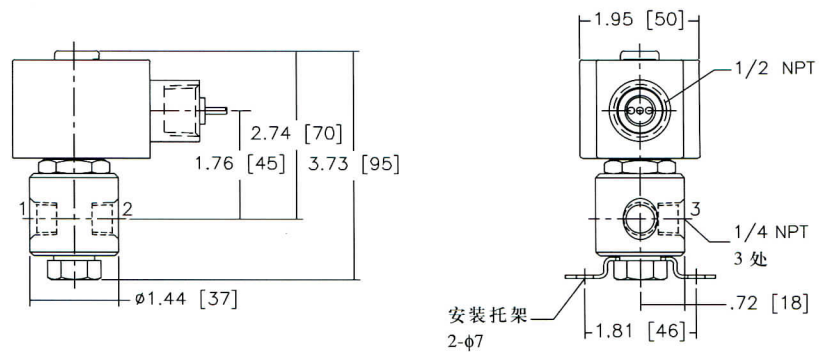
流程图



结构参考号 2



结构参考号 3



* 这种结构的阀体标准配置托架